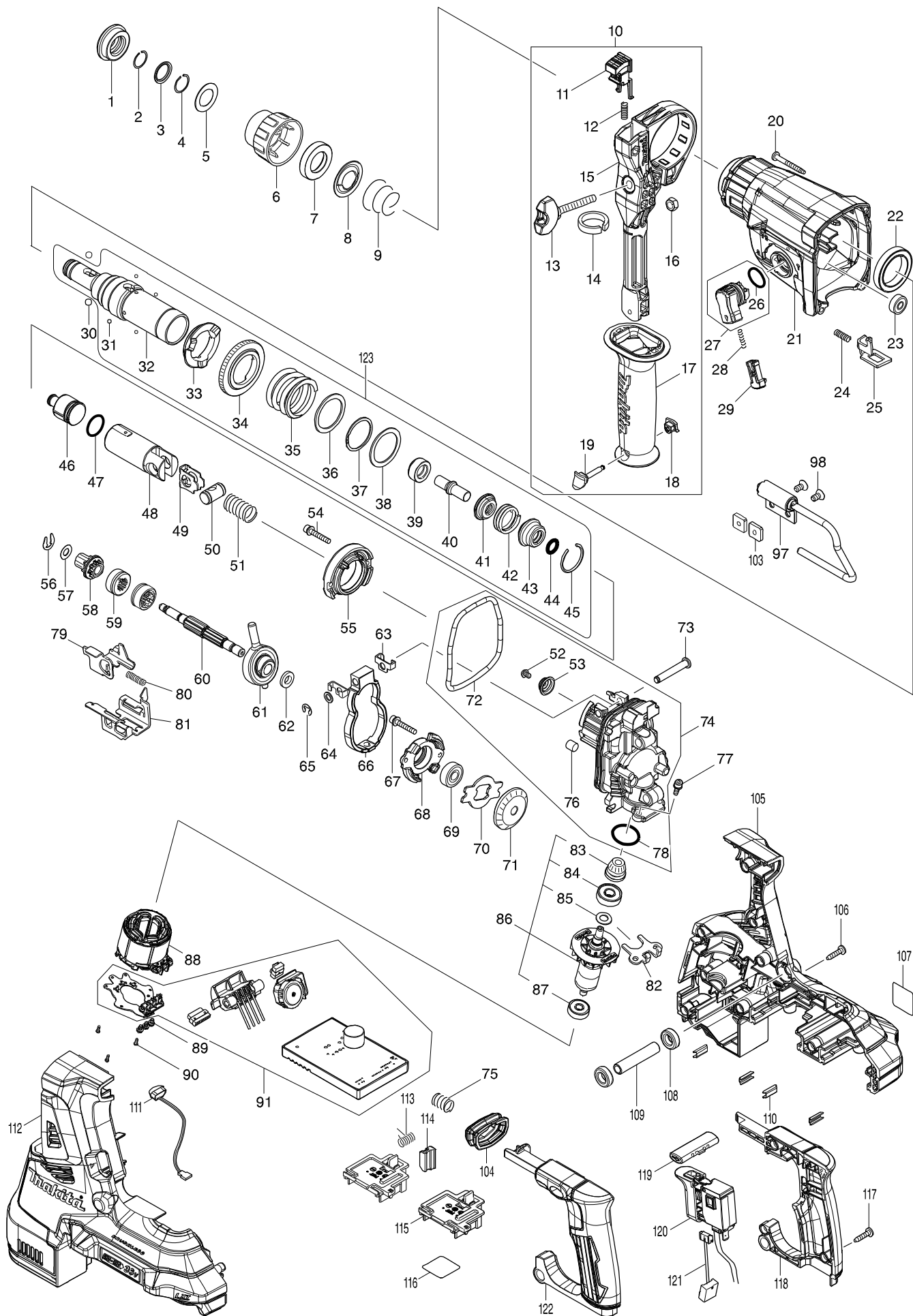


Modellszám DHR280 28MM CRDLS COMBINATION HAMMER



Tétel	Cikkszám	Megnevezés	Átala	Menny.	N/O	Opc 1	Opc 2	Megjegyzés
001	286288-8	VÉDŐSAPKA MT870		1				
002	233989-9	RUGÓ HR2300		1				
003	346834-0	WASHER 16		1				
004	233992-0	RUGÓ HR2300		1				
005	267114-0	LAPOS ALÁTÉT 17 8412DW*		1				
006	455393-4	CHUCK COVER		1				
007	325813-1	GYŰRŰ MT870		1				
008	346177-0	VEZETŐ TÁRCSA MT870		1				
009	233916-6	NYOMÓRUGÓ 21-29		1				
010	126882-3	GRIP ASSEMBLY		1				
D10		INC. 11-19						
011	144959-2	LOCK BUTTON COMPLETE		1				
012	233360-7	COMPRESSION SPRING 4		1				
013	265625-9	THUMB SCREW M6X50		1				
014	422258-5	SPONGE SHEET		1				
015	458355-1	SIDE HANDLE BASE		1				
016	931302-2	HATLAPÚ ANYA M6 931302-2		1				
017	458357-7	GRIP 36		1				
018	422255-1	CAP		1				
019	161838-9	FIX PIN		1				
020	266351-3	ÖNMETSZŐ CSAVAR M4X35		4				
021	144965-7	GEAR HOUSING COMPLETE		1				
C10	213345-9	OIL SEAL 25		1				
C20	331890-3	TÜGÖRGŐS CSAPÁGY HR26..		1				
022	211294-4	GOLYÓSCSAPÁGY HR26..		1				
023	211012-0	GOLYÓSCSAPÁGY 606ZZ*		1				
024	233360-7	COMPRESSION SPRING 4		1				
025	347228-2	LOCK PLATE		1				
026	213278-8	O GYŰRŰ 17		1				
027	135961-6	CHANGE LEVER ASSY		1				
D10		INC. 26						
028	234264-6	NYOMÓRUGÓ		1				
029	457709-9	LOCK BUTTON		1				
030	216022-2	ACÉLGOLYÓ 7,0, FORGÓ FELFOGÓSZ		2				
031	216019-1	ACÉLGOLYÓ 6960DWA		4				
032	142972-4	TOOL HOLDER COMPLETE		1				
C10	213344-1	TÖMÍTÉS HR2800/11		1				
033	332139-4	DRIVING FLANGE		1				
034	227360-7	SPUR GEAR 51		1				
035	234148-8	COMPRESSION SPRING 31		1				
036	267153-0	FLAT WASHER 30		1				
037	257932-4	SPIRO LOCK WASHER 30		1				
038	267153-0	FLAT WASHER 30		1				
039	325783-4	HÜVELY HR2610T		1				
040	325789-2	ÜTŐSZEG		1				
041	325792-3	WASHER 10		1				
042	234149-6	COMPRESSION SPRING 20		1				
043	325793-1	O-RING CASE B		1				

Tétel	Cikkszám	Megnevezés	Átala	Menny.	N/O	Opc 1	Opc 2	Megjegyzés
044	213073-6	GYŰRŰ 9		1				
045	233979-2	RUGÓS GYŰRŰ MT870		1				
046	325784-2	DUGATTYÚ HR2610T		1				
047	213258-4	O-GYŰRŰ 17,5 HR2210/2220		1				
048	327079-9	PISTON CYLINDER		1				
049	346036-8	GUIDE PLATE		1				
050	324215-8	DUGATTYÚ CSUKLÓCSAP		1				
051	232449-8	COMPRESSION SPRING 14		1				
052	265627-5	H.S.BUTTON HEAD BOLT M4X6		1				
053	347344-0	SPRING GUIDE		1				
054	922148-7	CSAVAR HR52		2				
055	144960-7	INNER SUPPORT COMPLETE		1				
056	257336-0	SEEGER GYŰRŰ HR2610		1				
057	253186-1	LAPOS ALÁTÉT 7 4300SV/SB		1				
058	226170-9	SPUR GEAR 10		1				
059	332125-5	CLUTCH CAM		2				
060	327078-1	CAM SHAFT		1				
061	219030-2	SWASH BEARING 10		1				
062	257321-3	RING 8		1				
063	346538-4	WEIGHT HOLDER GUIDE		2				
064	253077-6	LAPOS ALÁTÉT 6 4300BV		1				
065	961018-5	ZÁRÓGYŰRŰ E-5 961018-5		1				
066	310869-7	COUNTER WEIGHT		1				
067	922148-7	CSAVAR HR52		2				
068	319674-9	BEARING BOX		1				
069	211032-4	GOLYÓSCSAPÁGY 608ZZ 1902*		1				
070	347343-2	BEARING RETAINER B		1				
071	221599-4	SPIRAL BEVEL GEAR 32		1				
072	213850-6	O-RING 74		1				
073	256536-9	FLAT FILLISTER HD PIN 6		1				
074	135962-4	INNER HOUSING ASSY		1				
D10		INC. 52,53,72,76,78						
075	232436-7	COMPRESSION SPRING 10		1				
076	443153-6	FELT		1				
077	922118-6	IMBUSZCSAVAR M4X12 4604DW		2				
078	213008-7	O-GYŰRŰ 22,4 HR2510/6830/6833		1				
079	347230-5	CHANGE PLATE B		1				
080	234343-0	COMPRESSION SPRING 5		1				
081	347229-0	CHANGE PLATE A		1				
082	346536-8	BEARING RETAINER A		1				
083	144964-9	SPIRAL BEVEL GEAR 11 COMPLETE		1				
084	210024-0	GOLYÓSCSAPÁGY 608 2RS HR5001/3		1				
085	253835-0	LAPOS ALÁTÉT 8 (KICSI) JV2000		1				
086	519513-5	ROTOR ASSY		1				
D10		INC. 83-85,87						
087	210022-4	GOLYÓSCSAPÁGY 626DDW 9910/9911		1				
088	629340-3	STATOR		1				
089	652069-6	FLAT HEAD SCREW M3X6		3				

Tétel	Cikkszám	Megnevezés	Átalak	Menny.	N/O	Opc 1	Opc 2	Megjegyzés
090	266490-9	TAPPING SCREW PT 2X6		3				
091	620815-5	CONTROLLER		1				
097	135963-2	HOOK ASSY		1				
098	912207-5	SÜLLYESZTETT FEJŰ CSAVAR M5X1		2				
103	264002-2	SQUARE NUT M5		2				
104	422257-7	BELLOWS		1				
105	183J31-5	HOUSING SET		1				
C10	263005-3	GUMI CSAPSZEG 6 263005-3		8				
D10		INC. 112						
106	266326-2	CSAVAR 4X18		9				
107	854H95-1	DHR280 NAME PLATE		1				
108	422256-9	RUBBER RING 10		2				
109	257438-2	SLEEVE 10		1				
110	346783-1	PLATE		4				
111	620549-0	LED CIRCUIT		1				
112	183J31-5	HOUSING SET		1				
C10	263005-3	GUMI CSAPSZEG 6 263005-3		8				
D10		INC. 105						
113	233598-4	TORSION SPRING 6		1				
114	313226-8	OPENER		1				
115	644809-6	TERMINAL		2				
116	854J01-8	DHR280 SERIAL NO. LABEL		1				
117	266326-2	CSAVAR 4X18		4				
118	183J29-2	HANDLE SET		1				
D10		INC. 122						
119	453124-5	F/R CHANGE LEVER		1				
120	651366-7	SWITCH C3JW-6B-24		1				
121	632L95-3	LEAD UNIT		1				
122	183J29-2	HANDLE SET		1				
D10		INC.118						
123	135966-6	TOOL HOLDER ASSY		1				
D10		INC. 31-45						
A02	198993-4	GREASE VESSEL SET		1				
A04	331886-4	DEPTH GAUGE		1				
A05	443122-7	CLOTH		1				
A06B	195173-3	PORELSZÍVÓ FELTÉT HR24XX		1				
A09B	***DC18RD	DC18RD TWO PORT FAST CHARGER		1				
D10		COMPO-PARTS						
A10B	197280-8	BATTERY BL1850B SET		2				
A11B	839559-8	INNER TRAY		1				
A12B	821552-6	T2 KOFFER 396X296X315		1				
C10	453974-8	LATCH		4				
A13B	817L17-6	DHR280PT2J INDICATION LABEL		1				
A14B	817L12-6	DHR280PT2J PLASTIC CASE LABEL		2				