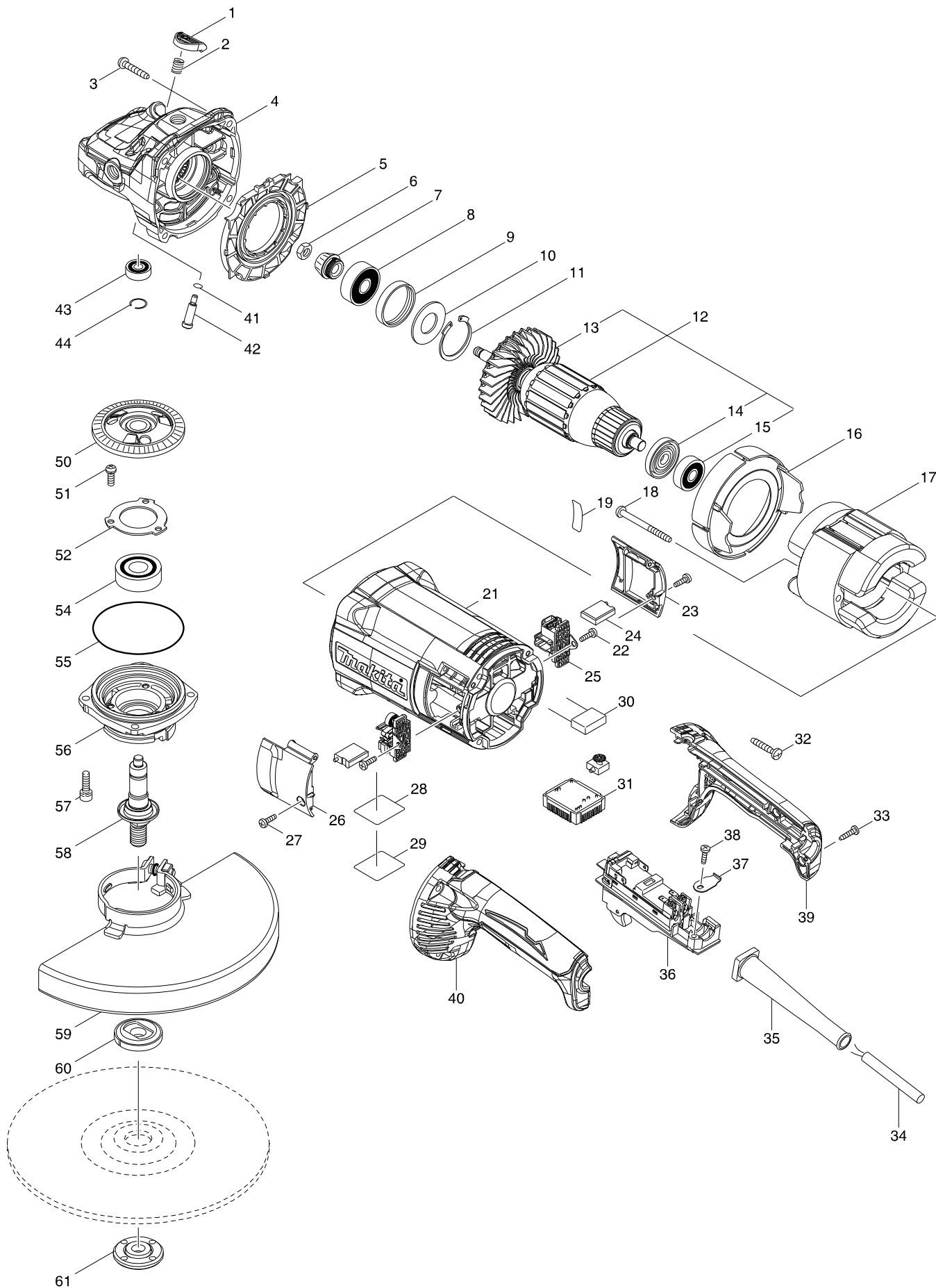


Modellszám GA9060R 230MM ANGLE GRINDER



Tétel	Cikkszám	Megnevezés	Átala	Menny.	N/O	Opc 1	Opc 2	Megjegyzés
001	456247-8	PIN CAP		1				
002	234391-9	COMPRESSION SPRING 8		1				
003	251489-7	TAPPING SCREW 5X30		4				
004	143485-8	GEAR HOUSING COMPLETE		1				
C10	263002-9	GUMI CSAPSZEG 4 263002-9		1				
005	456238-9	DIFFUSER		1				
006	252194-9	ANYA M8		1				
007	227652-4	SPIRAL BEVEL GEAR 13		1				
008	211132-0	GOLYÓSCSAPÁGY 6301DDW 211132-0		1				
009	262085-6	GUMI GYŰRŰ 38 9077-79F/SF		1				
010	267299-2	SZIGETELŐ ALÁTÉT		1				
011	962211-4	SEEGER-GYŰRŰ R-42 962211-4		1				
012	513448-2	ARMATURE ASS'Y 220V		1				
D10		INC. 13-15						
013	240161-6	FAN 86		1				
014	681630-2	SZIGETELŐ ALÁTÉT 681630-2		1				
015	211087-9	GOLYÓSCSAPÁGY 6200DDW 211087-9		1				
016	456239-7	BAFFLE PLATE		1				
017	621779-6	FIELD 240V		1				
018	266044-2	ÖNMETSZŐ CSAVAR M5X60*		2				
019	851V25-7	GA9060R SERIAL NO. LABEL		1				
021	456240-2	MOTOR HOUSING		1				
022	266192-7	ÖNMETSZŐ CSAVAR M4X14		2				
023	143950-7	BRUSH HOLDER COVER R COMPLETE		1	*			
023-1	456246-0	BRUSH HOLDER COVER R	>	1				
024	197129-2	CARBON BRUSH CB-218		1				
025	643714-4	BRUSH HOLDER		2	*			
025-1	643715-2	BRUSH HOLDER	<	2				
026	143949-2	BRUSH HOLDER COVER L COMPLETE		1	*			
026-1	456245-2	BRUSH HOLDER COVER L	>	1				
027	266192-7	ÖNMETSZŐ CSAVAR M4X14		2				
028	851V22-3	GA9060R NAME PLATE		1				
029	809R72-8	CLEAR LABEL		1				
030	645088-9	ZAJSZŰRŐ		1	*			
031	620470-3	CONTROLLER		1	*			
031-1	620588-0	CONTROLLER	S	1				
032	251489-7	TAPPING SCREW 5X30		4				
033	265995-6	ÖNMETSZŐ CSAVAR M4X18*		2				
034	695107-1	KÁBEL		1				
035	682573-1	KÁBELVÉDŐ		1				
036	632F79-5	SWITCH UNIT		1				
037	687169-3	SZORÍTÓ ALÁTÉT		1				
038	266192-7	ÖNMETSZŐ CSAVAR M4X14		1				
039	183C62-2	HANDLE SET		1				
D10		INC. 40						
040	183C62-2	HANDLE SET		1				
D10		INC. 39						
041	213026-5	O-GYŰRŰ		1				

