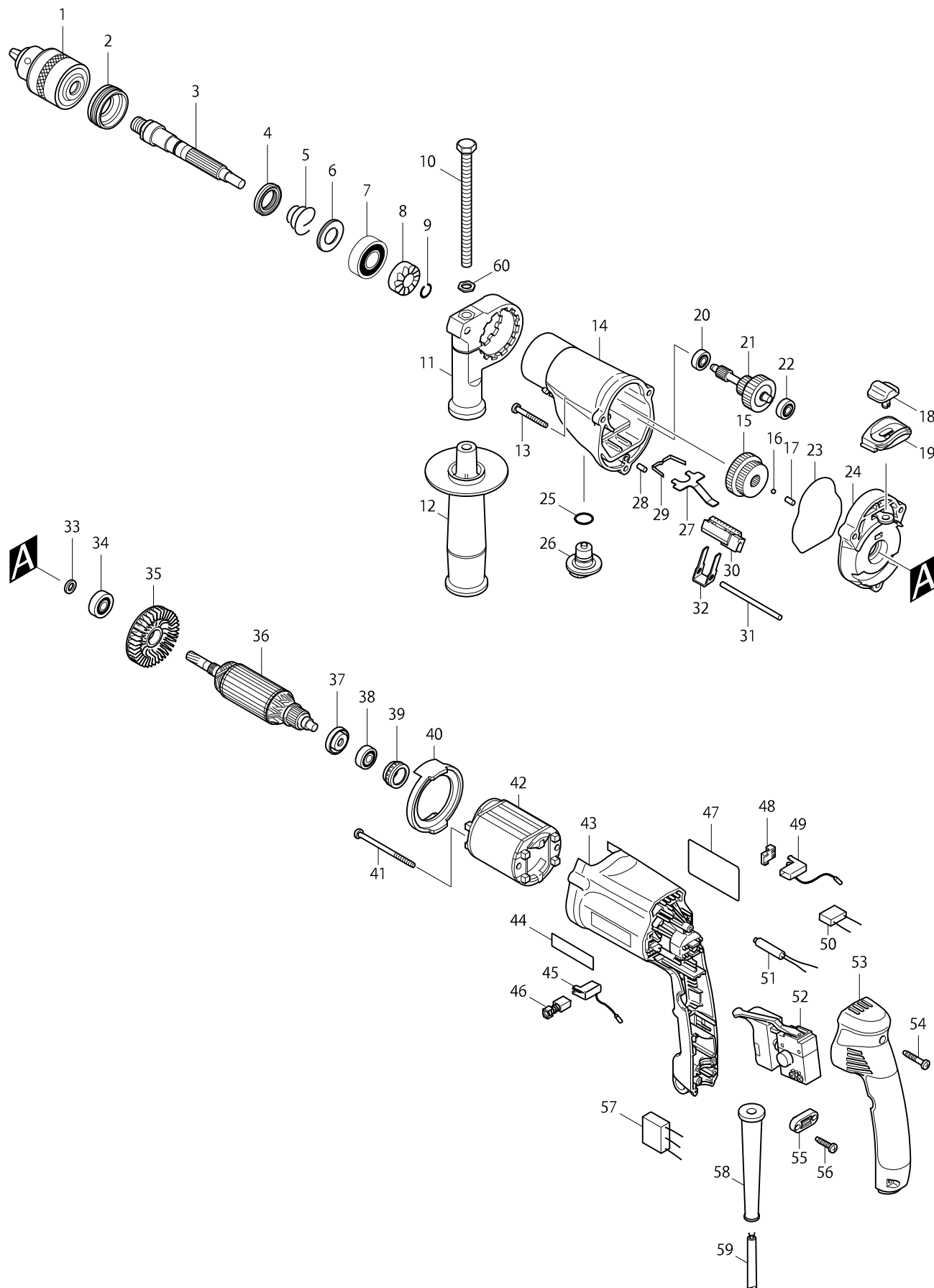


# Modellszám HP2050 2-SPEED HAMMER DRILL 20MM



Tétel	Cikkszám	Megnevezés	Átalai	Menny.	N/O	Opc 1	Opc 2	Megjegyzés
001A	193067-6	Tokmány		1	*			
001-1A	193822-6	Tokmány 13mm HP20770	O	1				
C10	763430-3	Fúrótokmány-tűzőkulcs 13 mm HP		1				
001-1B	193822-6	Tokmány 13mm HP20770		1				
C10	763430-3	Fúrótokmány-tűzőkulcs 13 mm HP		1				
002	285839-4	Csapágyfedél		1				
003	324247-5	Tengely		1				
004	213314-0	Olajtömítés 19 HP2030/HP2032/H		1				
005	233921-3	Nyomorugó		1				
006	345224-4	Zárósapka 15		1				
007	211206-7	Golyóscsapágy 6202LLB 211206-7		1				
008	223137-8	Gyűrű		1				
009	233920-5	Gyűrű		1				
010	921923-8	Hatlapfejű csavar		1				
011A	417630-4	Fogantyú		1	*			
011-1A	417630-4	Fogantyú	O	1				
011-1B	417630-4	Fogantyú		1				
012A	152521-9	Fogantyú 36, komplett, új*		1	*			
012-1A	134943-5	Fogantyú 36 kpl.	<	1	*			
C10	152521-9	Fogantyú 36, komplett, új*		1	*			
D10		INC. 10,11			*			
012-2A	134943-5	Fogantyú 36 kpl.	<	1	*			
C10	152521-9	Fogantyú 36, komplett, új*		1	*			
D10		INC. 10,11,60			*			
012-3A	135302-6	Fogantyú 36 kpl.	O	1				
C10	153503-4	Fogantyú kpl. MT811		1				
D10		INC. 10,11,60						
012-3B	135302-6	Fogantyú 36 kpl.		1				
C10	153503-4	Fogantyú kpl. MT811		1				
D10		INC. 10,11,60						
013	266053-1	Önmetsző csavar M4x35		3				
014	153379-9	Fogaskerékház		1				
015A	227030-8	Homlok fogaskerék 29-37		1	*			
015-1A	227119-2	Fogaskerék HP2070	<	1				
015-1B	227119-2	Fogaskerék HP2070		1				
016	216001-0	Acélgolyó 3,5 216001-0*		1				
017	256251-5	Csapszeg 4 HP1500/2040/41/32/3		1				
018A	417801-3	Átkapcsoló kar A		1	*			
018-1A	418083-0	Átkapcsoló kar HP2050/71F	<	1				
018-1B	418083-0	Átkapcsoló kar HP2050/71F		1				
019	417802-1	Kapcsolóház		1				
020A	211014-6	Golyóscsapágy 606 211014-6*		1	*			
020-1A	211012-0	Golyóscsapágy 606ZZ*	O	1				
020-1B	211012-0	Golyóscsapágy 606ZZ*		1				
021A	153363-4	Fogaskerék		1	*			
021-1A	153622-6	Fogaskerék HP2070	O	1				
021-1B	153622-6	Fogaskerék HP2070		1				
022A	211014-6	Golyóscsapágy 606 211014-6*		1	*			

Tétel	Cikkszám	Megnevezés	Átalai	Menny.	N/O	Opc 1	Opc 2	Megjegyzés
022-1A	211012-0	Golyóscsapágy 606ZZ*	O	1				
022-1B	211012-0	Golyóscsapágy 606ZZ*		1				
023	421810-6	Tömítőgyűrű		1				
024A	153364-2	Fogaskerékház fedél		1	*			
024-1A	153620-0	Fogaskerékház fedél	<	1				
024-1B	153620-0	Fogaskerékház fedél		1				
025A	213162-7	O-gyűrű 14 213162-7		1	*			
025-1A	213122-9	Alkatrész /HP2070	O	1				
025-1B	213122-9	Alkatrész /HP2070		1				
026	417805-5	Átkapcsoló kar		1				
027	345225-2	Rögzítő lap		1				
028	256251-5	Csapszeg 4 HP1500/2040/41/32/3		1				
029	232143-2	Laprugó HP2030/31/32/33		1				
030	417804-7	Fogasléc		1				
031	268092-7	Csapszeg		1				
032	345223-6	Szabályozó lap B		1				
033	262087-2	Gyűrű		1				
034	210005-4	Golyóscsapágy 608DDW 210005-4*		1				
035	241881-5	Ventilátorkerék 52 6821/4322/4		1				
036	517414-1	Forgórész		1				
D10		INC. 33,34,35,37,38						
037	681636-0	Szigetelő alátét 9521NB/4304T/		1				
038	211021-9	Golyóscsapágy 607LLB		1				
039	421494-0	Gumi gyűrű 19 9521/22NB		1				
040	417803-9	Légterelő lap		1				
041	266060-4	Önmetsző csavar M4x65		2				
042	633528-9	Állórész HP2050		1				
043A	183453-9	Motorház		1	*			
D10		INC. 44			*			
043-1A	417807-1	Motorház	O	1				
043-1B	417807-1	Motorház		1				
044A	819063-3	MAKITA címke*		1	*			
045	643989-5	Szénkefetartó		1				
046	191962-4	Szénkefe CB-419 (CB-406, CB-40		1				
047	853858-4	NAME PLATE HP2050		1				
048	689111-0	Távtartó		2				
049	643988-7	Szénkefetartó		1				
050A	645105-5	Zajszűrő kondenzátor 645105-5*		1	*			
050-1A	645200-1	Zajszűrő kondenzátor	S	1				
050-1B	645200-1	Zajszűrő kondenzátor		1				
051A	646133-3	Fojtótekercs		1	*			
052	650524-2	Kapcsoló		1				
053	153284-0	Fogantyúburkolat készl.		1				
C10	263002-9	Gumi csapszeg 4 263002-9		2				
054	265999-8	Önmetsző csavar M4x25		3				
055A	687063-9	Kábel-feszültségmentesítő 6870		1	*			
055-1A	687052-4	Kábel-feszültségmentesítő 6870	S	1	*			
055-1B	687052-4	Kábel-feszültségmentesítő 6870		1	*			

