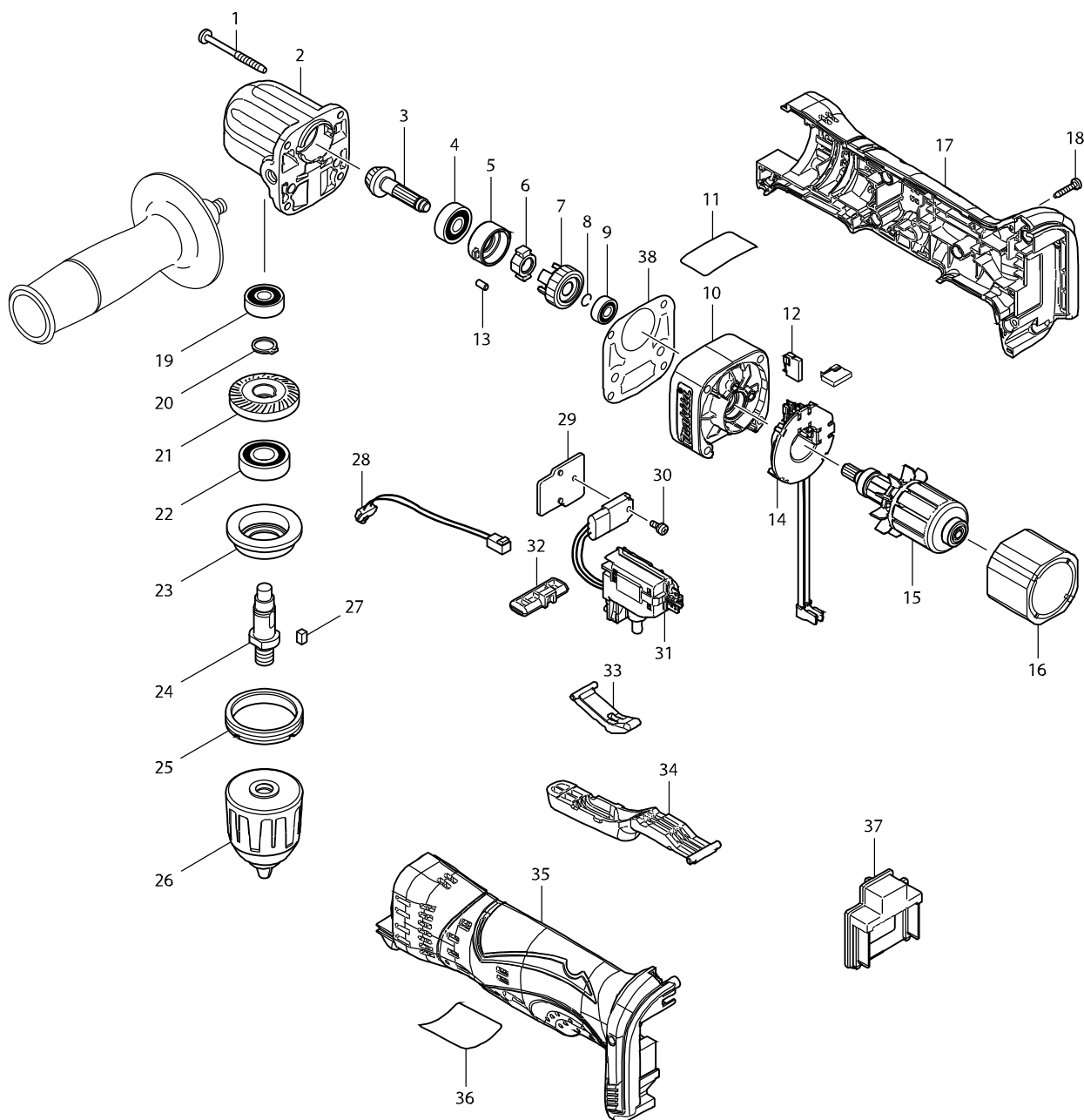


# Modellszám DDA351 CORDLESS ANGLE DRILL 10MM



Tétel	Cikkszám	Megnevezés	Átala	Menny.	N/O	Opc 1	Opc 2	Megjegyzés
001	266069-6	ÖNMETSZŐ CSAVAR M4X45		4				
002	317634-5	GEAR HOUSING		1				
003	227538-2	SPIRAL BEVEL GEAR 9		1				
004	210029-0	GOLYÓSCSAPÁGY		1				
005	324930-4	LOCK RING		1				
006	331647-2	LOCK CAM		1				
007	227221-1	SPUR GEAR 29		1				
008	231956-8	TEKERCSRUGÓ 6 6940DW/6706L/670		1				
009	210033-9	GOLYÓSCSAPÁGY		1				
010	450607-6	GEAR HOUSING COVER		1				
012	194427-5	SZÉNKEFE /BDF452RFE		1				
013	268100-4	PIN 3.5		2				
014	539202-6	BRUSH HOLDER ASSY		1				
D10		INC. 12						
015	619234-0	ARMATURE		1				
016	638613-3	MÁGNES BHP454RFE		1				
017	187130-5	HOUSING SET		1				
D10		INC. 35						
018	266130-9	ÖNMETSZŐ CSAVAR M3X16*		5				
019	210029-0	GOLYÓSCSAPÁGY		1				
020	961052-5	SEEGER-GYŰRŰ S-12 961052-5		1				
021	227537-4	SPIRAL BEVEL GEAR 26		1				
022	211131-2	GOLYÓSCSAPÁGY 6001DDW 211131-2		1				
023	317633-7	BEARING BOX		1				
024	324329-3	SPINDLE		1				
025	285842-5	CSAPÁGYFEDÉL /DA3010F		1				
026	766005-7	GYORSTOKMÁNY BDA341		1				
027	254201-4	KULCS		1				
028	631814-2	LED CIRCUIT		1				
029	689098-6	HŐELVEZETŐ LAP		1				
030	911006-2	TRAPÉZFEJŰ CSAVAR M3X8 911006-2		1				
031	632B90-3	SWITCH UNIT		1				
032	450610-7	F/R CHANGE LEVER		1				
033	450609-2	LINK		1				
034	450608-4	SWITCH LAVER		1				
035	187130-5	HOUSING SET		1				
D10		INC. 17						
036	815P82-3	DDA351 NAME PLATE		1				
037	644808-8	TERMINAL		1				
038	418036-9	GASKET		1				
A01	153489-2	FOGANTYÚ		1				
A02E	***DC18RC	DC18RC FAST CHARGER		1				
A03E	194204-5	AKKU BL1830 18V 3,0AH LI-ION AKKUM		2	*			
A03-1E	194204-5	AKKU BL1830 18V 3,0AH LI-ION AKKUM	O	2	*			
A03-2E	197600-6	BATTERY BL1830B SET	<	2				
A04E	450128-8	BATTERY COVER		1				
A05E	821550-0	T2 KOFFER 396X296X157		1				
C10	453974-8	LATCH		4				

