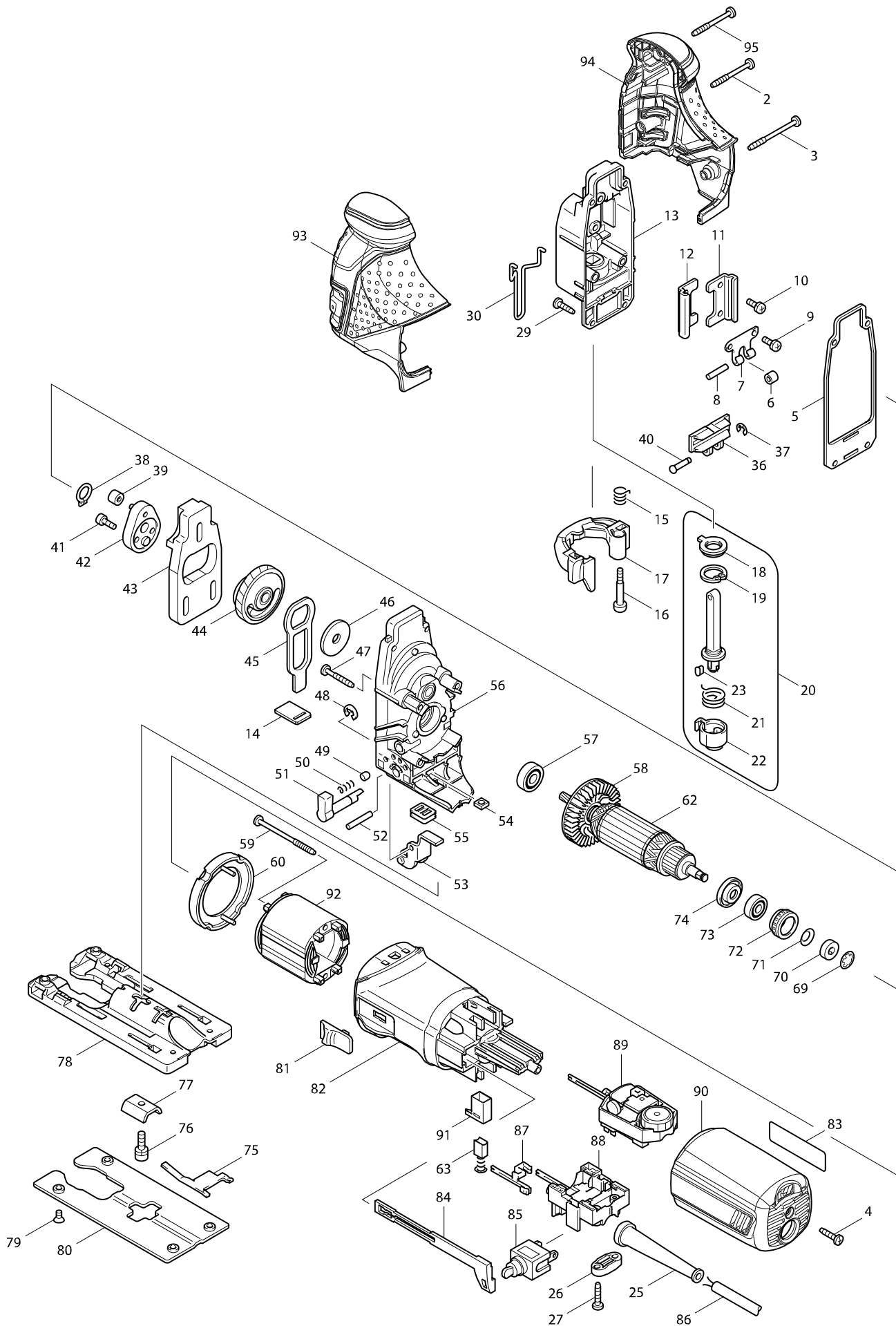


Modellszám 4351CT JIG SAW



Tétel	Cikkszám	Megnevezés	Átalai	Menny.	N/O	Opc 1	Opc 2	Megjegyzés
002	266048-4	Önmetsző csavar 4x40		1				
003	266091-3	Önmetsző csavar 4x50		1				
004	265995-6	Önmetsző csavar M4x18*		1				
005	442138-9	Tömítés 4340CT		1				
006	214031-5	Siklócsapágy 4 214031-5 6913DW		1				
007	232207-2	Laprugó		1				
008	256117-9	Csapszeg 4 4324*		1				
009	911111-5	Trapézfejű csavar M4x10 911111		2				
010	911111-5	Trapézfejű csavar M4x10 911111		2				
011	345240-6	Vezetősín		1				
012	345240-6	Vezetősín		1				
013	153338-3	Fogaskerékház fedél		1				
C10	253313-0	THIN WASHER 14		1				
C20	257250-0	RING 20		1				
C30	421815-6	DUST SEAL 8		1				
014	417839-8	Tömítőlemez		1				
015	231659-4	Torziós rugó 6		1				
016	265026-1	Trapézfejű csavar M4 3901		1				
017	419820-5	Szerszám kioldó		1				
018	421817-2	Porvédő fedél		1				
019	962068-3	Zéger gyűrű R-18		1				
020	135060-4	Lökőrúd 4350CT		1				
C10	165326-8	Lökőrúd		1				
D10		INC. 18,19,21-23						
021	231660-9	Torziós rugó 15		1				
022	310136-0	Fűrészlap tartó		1				
023	310135-2	Rögzítőcsapszeg		1				
025	682559-5	Kábelvédő 8 6822		1				
026A	687052-4	Kábel-feszültségmentesítő 6870		1	*			
026-1A	687124-5	Törésgátló	O	1				
026-1B	687124-5	Törésgátló		1				
027	265995-6	Önmetsző csavar M4x18*		2				
029	266034-5	Önmetsző csavar M4x16*		4				
030	324233-6	Alkatrész 4340FCT		1				
036	310134-4	Csúsztatósín		1				
037	961017-7	Zárógyűrű E-3 961017-7		1				
038	961004-6	Seeger-gyűrű S-8 961004-6		1				
039	212014-9	Tűgörgős csapágy 407 4300SB/SV/		1	*			
039-1	212092-9	NEEDLE BEARING 407	O	1				
040	268090-1	Csapszeg 4		1				
041	265353-6	Imbuszcsavar M4X12		2				
042	153336-7	Excenteres forgattyú		1				
043	313108-4	Kiegyessúlyozott lemez		1				
044	153335-9	Fogaskerékpár		1				
C10	212043-2	Tűgörgős csapágy 810 HR2010		2				
045	345235-9	Excentertárcsa		1				
046	253877-4	Lapos Alátét 8 4301BV/LS1440		1				
047	266050-7	Önmetsző csavar M4x30		4				

Tétel	Cikkszám	Megnevezés	Átala	Menny.	N/O	Opc 1	Opc 2	Megjegyzés
048	961018-5	Zárógyűrű E-5 961018-5		1				
049	286032-3	Sapka 5		1				
050	233139-6	Kompr.rugó 3		1				
051	272244-4	Emelőkar 17		1	*			
051-1	272280-0	LEVER 17	<	1				
052	268063-4	Csapszeg 4		1				
053	153334-1	Rögzítőelem kompl.		1				
054	252171-1	Négylapú anya M5-8		1				
055	421816-4	Porvédő lemez		1				
056	153337-5	Fogaskerékház		1				
057	210005-4	Golyóscsapágy 608DDW 210005-4*		1				
058	241881-5	Ventilátorkerék 52 6821/4322/4		1				
059	266052-3	Önmetsző csavar M4x60 4		2				
060	417838-0	Alkatrész/4340CT		1				
062	517398-3	Forgórész		1				
D10		INC. 57,58,73,74						
063	191962-4	Szénkefe CB-419 (CB-406, CB-40		1				
069	259039-2	Önzáró retesz		1				
070	688117-5	Mágneshüvely		1				
071	267756-0	Alátét 6		1				
072	421494-0	Gumi gyűrű 19 9521/22NB		1				
073	211021-9	Golyóscsapágy 607LLB		1				
074	681636-0	Szigetelő alátét 9521NB/4304T/		1				
075	232208-0	Laprugó		1				
076	922226-3	Imbuszcsavar M5X18		1				
077	345237-5	Forgattyús lemez		1				
078	317565-8	Alaplemez		1				
079	912107-9	Süllyesztett fejű csavar M4x8		4				
080	345238-3	Alaplemez		1				
081	417840-3	Kapcsolókar		1				
082	419893-8	Motorház 4351CT		1				
083	863686-9	4351CT NAME PLATE		1				
084	417841-1	Kapcsolórúd 4341/51		1				
085	651428-1	Kapcsoló ST115A-40 9541/4305-		1				
086	665394-6	POWER SUPPLY CORD 1.0-2-2.5		1				
087	654223-8	Csatlakozókapocs		2				
088	638108-6	Kapcsolóblokk egység		1				
089	631770-6	CONTROLLER		1				
090	419896-2	Fedél 4351		1				
091	643975-6	Szénkefetartó		2				
092	633518-2	Állórész 4351CT/FCT		1				
093	188289-1	HEAD COVER SET		1				
D10		INC. 94						
094	188289-1	HEAD COVER SET		1				
D10		INC. 93						
095	266048-4	Önmetsző csavar 4x40		1				
A01	415524-7	Repezgátló 4322-4324		1				
A02	417852-6	Takarólemez		1				

