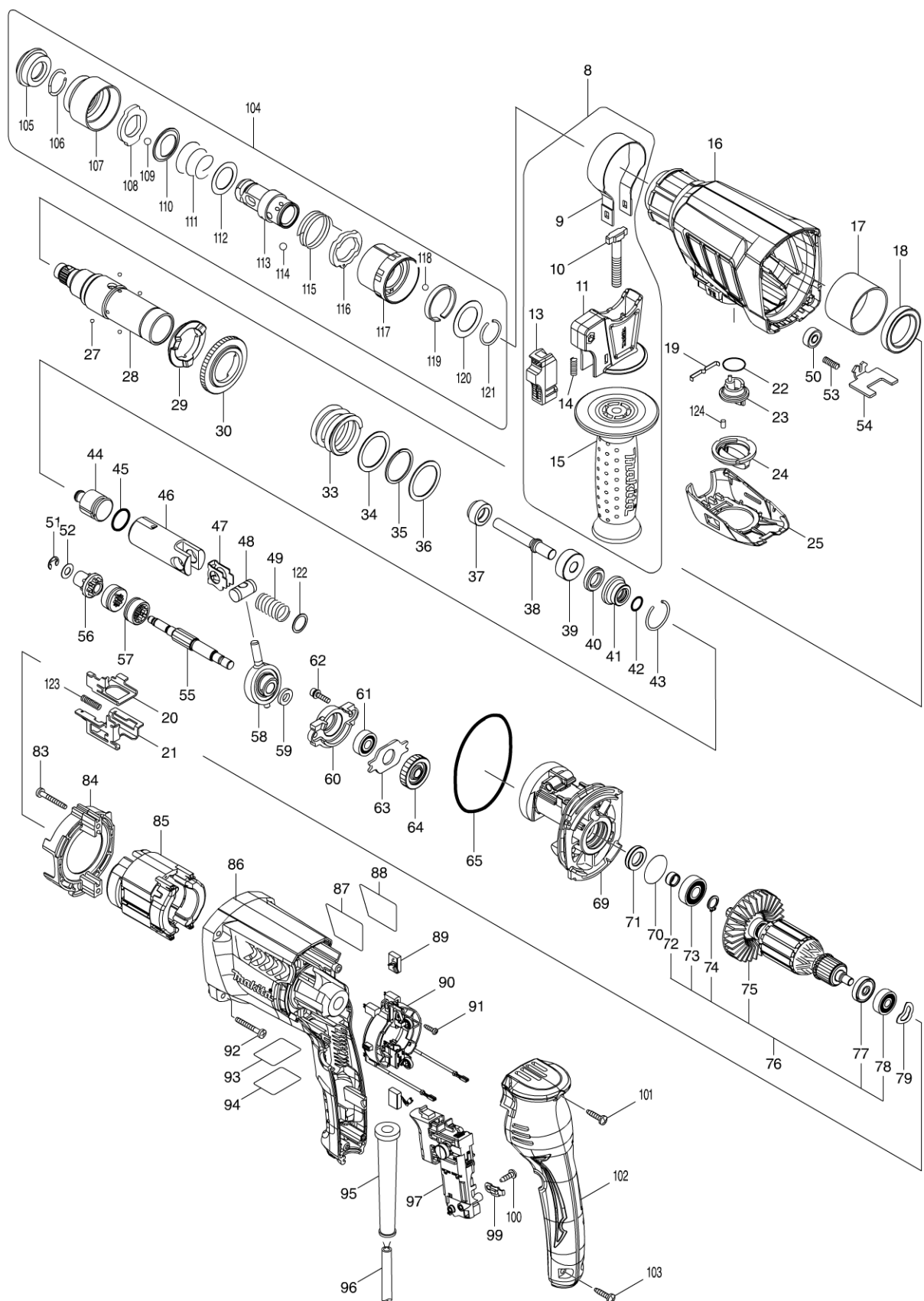


Modellszám HR2630T 26MM COMBINATION HAMMER



Modellszám HR2630T 26MM COMBINATION HAMMER

Oldal 1 / 3

Tétel	Cikkszám	Megnevezés	Átala	Menny.	N/O	Opc 1	Opc 2	Megjegyzés
008	122878-2	GRIP ASSEMBLY		1				
D10		INC. 9-11,13-15						
009	346181-9	GRIP SPRING 50		1				
010	266349-0	SQUARE BOLT M8X50		1				
011	451539-0	GRIP BASE		1				
013	141765-6	LOCK BUTTON COMPLETE		1				
014	233360-7	COMPRESSION SPRING 4		1				
015	154935-8	GRIP 36 COMPLETE		1				
016	142971-6	GEAR HOUSING COMPLETE		1				
C10	213636-8	OIL SEAL 25		1				
017	331890-3	TÜGÖRGŐS CSAPÁGY HR26..		1				
018	211294-4	GOLYÓSCSAPÁGY HR26..		1				
019	232286-0	LEAF SPRING		1				
020	346833-2	CHANGE PLATE B		1				
021	346832-4	CHANGE PLATE A		1				
022	213278-8	O GYŰRŰ 17		1				
023	455392-6	CHANGE LEVER		1				
024	455394-2	CHANGE LEVER CAP		1				
025	455391-8	CHANGE LEVER COVER		1				
027	216019-1	ACÉLGOLYÓ 6960DWA		4				
028	140266-1	SZERSZÁMTARTÓ		1				
C10	213344-1	TÖMÍTÉS HR2800/11		1				
029	332139-4	DRIVING FLANGE		1				
030	227360-7	SPUR GEAR 51		1				
033	234148-8	COMPRESSION SPRING 31		1				
034	267153-0	FLAT WASHER 30		1				
035	257932-4	SPIRO LOCK WASHER 30		1				
036	267153-0	FLAT WASHER 30		1				
037	325783-4	HŰVELY HR2610T		1				
038	325791-5	ÜTŐSZEG		1				
039	325795-7	GYŰRŰ		1				
040	424267-0	GYŰRŰ MT870		1				
041	325798-1	GYŰRŰHÁZ HR2610		1				
042	213073-6	GYŰRŰ 9		1				
043	233979-2	RUGÓS GYŰRŰ MT870		1				
044	325784-2	DUGATTYÚ HR2610T		1				
045	213258-4	O-GYŰRŰ 17,5 HR2210/2220		1				
046	310345-1	CILINDER HR2610T		1				
047	346036-8	GUIDE PLATE		1				
048	324215-8	DUGATTYÚ CSUKLÓCSAP		1				
049	234098-7	RUGÓ		1				
050	210028-2	GOLYÓSCSAPÁGY		1				
051	257336-0	SEEGER GYŰRŰ HR2610		1				
052	253186-1	LAPOS ALÁTÉT 7 4300SV/SB		1				
053	233360-7	COMPRESSION SPRING 4		1				
054	346831-6	LOCK PLATE		1				
055	326448-1	CAM SHAFT		1				
056	227359-2	SPUR GEAR 10		1				

Kérem az alkatrészt cikkszámával rendelje meg.

Dátum nyomtatása 2015/12/15

Modellszám HR2630T 26MM COMBINATION HAMMER

Oldal 2 / 3

Tétel	Cikkszám	Megnevezés	Átala	Menny.	N/O	Opc 1	Opc 2	Megjegyzés
057	332125-5	CLUTCH CAM		2				
058	219014-0	ÖNBEÁLLÍTÓ CSAPÁGY		1				
059	257321-3	RING 8		1				
060	310344-3	Ú CSAPÁGYHÁZ HR2610		1				
061	211032-4	GOLYÓSCSAPÁGY 608ZZ 1902*		1				
062	266437-3	HEX. SOCKET HEAD BOLT M4X16		2				
063	285735-6	BEARING RETAINER		1				
064	227719-8	FOGASKERÉK		1				
065	213728-3	O-GYŰRŰ BHR261		1				
069	141572-7	HAJTÓMŰHÁZ		1				
C10	443153-6	FELT		1				
070	213407-3	O-GYŰRŰ 26 41NB/SR16/HR2000/41		1				
071	213678-2	SZIMERING HR2800/11		1				
072	262569-4	SLEEVE 9		1				
073	211097-6	GOLYÓSCSAPÁGY 6000LLB 5604R		1				
074	961006-2	SEEGER-GYŰRŰ S-10 961006-2		1				
075	240121-8	FAN 65		1				
076	515359-7	FORGÓRÉS		1				
D10		INC. 72-75,77,78						
077	681652-2	SZIGETELŐ FEDÉL		1				
078	210023-2	GOLYÓSCSAPÁGY 627DDW 9910/99		1				
079	267804-5	ALÁTÉT /HR2470		1				
083	266361-0	CSAVAR		2				
084	451527-7	BAFFLE PLATE		1				
085	626634-7	ÁLLÓRÉS		1				
086	451536-6	MOTOR HOUSING		1				
087	850M38-1	HR2630T NAME PLATE		1				
088	819390-8	CLEAR LABEL		1				
089	194074-2	SZÉNKEFE CB 325		1				
090	638655-7	SZÉNKEFETARTÓ		1				
091	266556-5	TAPPING SCREW 3X12		2				
092	266361-0	CSAVAR		4				
093	850M42-0	HR2630T SERIAL NO. LABEL		1				
094	819389-3	CLEAR LABEL		1				
095	682566-8	KÁBELVÉDŐ		1				
096	665890-4	KÁBEL		1				
097	650625-6	KAPCSOLÓ HR2600		1				
099	687682-1	STRAIN RELIEF		1				
100	266385-6	CSAVAR 4X14		1				
101	266326-2	CSAVAR 4X18		1				
102	451528-5	HANDLE COVER		1				
103	266326-2	CSAVAR 4X18		2				
104	194080-7	SDS-PLUS TOKMÁNY HR2450T		1				
D10		INC. 105-121						
105	286263-4	SAPKA 35		1				
106	233940-9	GYŰRŰ HR2440/50		1				
107	418217-5	FÚRÓTOKMÁNYFEDÉL		1				
108	345333-9	STOPPER		1				

Kérem az alkatrészt cikkszámával rendelje meg.

Dátum nyomtatása 2015/12/15

