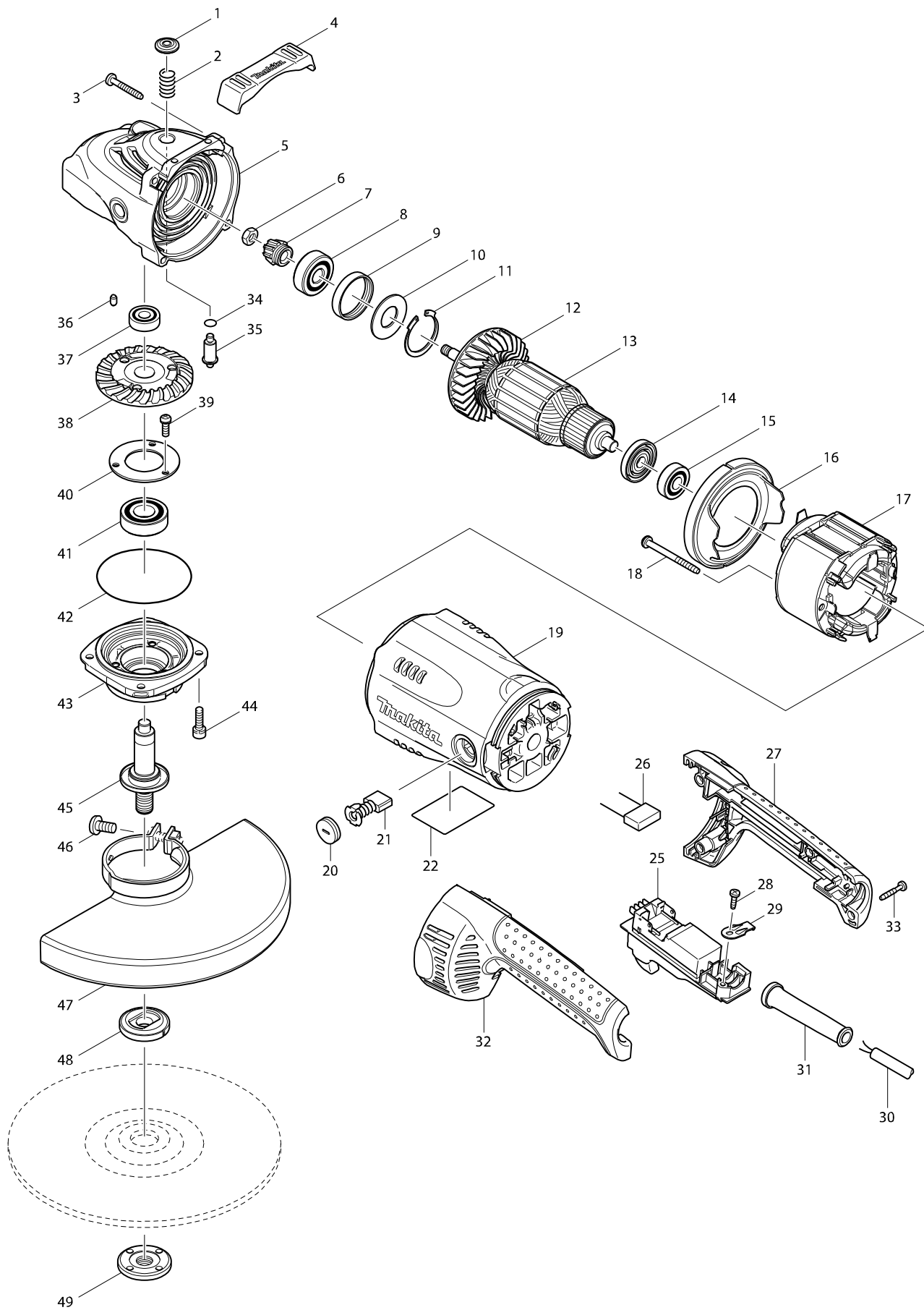


Modellszám GA9020 ANGLE GRINDER 230MM



Tétel	Cikkszám	Megnevezés	Átala	Menny.	N/O	Opc 1	Opc 2	Megjegyzés
001	419133-4	Kupak		1	*			
001-1	416449-8	Sapka 9015B/9016B/9067/9069/F*	S	1	*			
001-2	419133-4	Kupak	S	1				
002	233292-8	Nyomórugó		1				
003	266373-3	Csavar M5x35*		4	*			
003-1	266012-5	Önmetsző csavar M5x35*	O	4				
004	419144-9	Gumibak		1				
005	154685-5	Fogaskerékház kompl.		1	*			
C10	262118-7	FELT RING 18		1	*			
005-1	154685-5	Fogaskerékház kompl.	O	1	*			
C10	262118-7	FELT RING 18		1	*			
C20	419134-2	LABYRINTH PLATE		1	*			
005-2	154685-5	Fogaskerékház kompl.	O	1	*			
C10	262118-7	FELT RING 18		1	*			
005-3	142754-4	GEAR HOUSING COMPLETE	<	1				
C10	262118-7	FELT RING 18		1				
006	252194-9	Anyá M8		1				
007	227490-4	Kúpkerék 12		1				
008	211132-0	Golyócsapágy 6301DDW 211132-0		1				
009	262085-6	Gumi gyűrű 38 9077-79F/SF		1				
010	267299-2	Szigetelő alátét		1				
011	962211-4	Seeger-gyűrű R-42 962211-4		1				
012	240081-4	Ventillátor		1				
013	516943-1	Forgórész GA9020		1	*			
D10		INC. 12,14,15			*			
013-1	517793-7	Forgórész GA9020	<	1				
D10		INC. 12,14,15						
014	681630-2	Szigetelő Alátét 681630-2		1				
015	210075-3	Csapágy 6200DW		1				
016	419135-0	Légterelő		1				
017	526159-0	Állórész GA9020		1	*			
C10	654197-3	Gyűrű szénkefetartóhoz 9077-79		2	*			
C20	654502-4	Csatlakozó P-2 654502-4		2	*			
017-1	526159-0	Állórész GA9020	O	1	*			
C10	654197-3	Gyűrű szénkefetartóhoz 9077-79		2	*			
C20	654502-4	Csatlakozó P-2 654502-4		2	*			
017-2	526179-4	Állórész GA9020	O	1				
C10	654197-3	Gyűrű szénkefetartóhoz 9077-79		2				
C20	654502-4	Csatlakozó P-2 654502-4		2				
018	266329-6	Csavar 5x60		2	*			
018-1	266044-2	Önmetsző csavar M5x60*	O	2				
019	154671-6	Motorház kompl.		1				
C10	643712-8	Szénkefetartó 9077-79F/SF		2				
020	643700-5	Szénkefetartó-sapka 7-18 64370		2				
021	191957-7	Szénkefe, CB-204 191957-7*		1				
022	861762-3	GA9020 NAME PLATE		1				
025	651173-8	Kapcsoló GA9020		1	*			
025-1	650100-2	Kapcsoló minden F	O	1	*			

Tétel	Cikkszám	Megnevezés	Átala	Menny.	N/O	Opc 1	Opc 2	Megjegyzés
025-2	650102-8	Kapcsoló minden F	<	1				
026	645088-9	Zajszűrő		1				
027	188059-8	Hátsó fogantyú kompl.		1				
C10	423350-0	Hátsó markolat		1				
D10		INC. 32						
028	266385-6	Csavar 4x14		1	*			
028-1	266192-7	Önmetsző csavar M4x14	O	1				
029	687169-3	Szorító alátét		1				
030	695107-1	Kábel		1				
031	682560-0	Kábelvédő 10 682560-0*		1				
032	188059-8	Hátsó fogantyú kompl.		1				
C10	423350-0	Hátsó markolat		1				
D10		INC. 27						
033	266374-1	Csavar 4x25		4	*			
033-1	265999-8	Önmetsző csavar M4x25	O	4				
034	213062-1	O-gyűrű 9 AN7000		1				
035	256491-5	Csapszeg		1	*			
035-1	256499-9	SHOULDER PIN 5	S	1	*			
035-2	256491-5	Csapszeg	S	1				
036	263002-9	Gumi csapszeg 4 263002-9		1				
037	210067-2	Golyóscsapágy MT240/952		1				
038	227491-2	Tányérkerék		1				
039	265120-9	Csavar M5x16		3				
040	285724-1	Csapágyrögzítő lemez		1				
041	211285-5	Csapágy 6203DDW		1				
042	213760-7	O-gyűrű 78 HR2010		1				
043	317988-0	Csapágház		1	*			
043-1	318377-2	Csapágház GA7040/9020	S	1				
044	265541-5	Csavar M6X22		4				
045	154682-1	Tengely		1	*			
C10	345629-8	Tömítés 25		1	*			
045-1	158206-5	Tengely	S	1				
C10	345629-8	Tömítés 25		1				
046	265158-4	Csavar M8*25 GA70-90		1	*			
046-1	265198-2	Csavar M8*25 GA70-90	<	1				
047	154672-4	Védőburkolat GA9020		1	*			
D10		INC. 46			*			
047-1A	122891-0	Védőburkolat	S	1				
C10	213017-6	O gyűrű 6mm		1	*			
C11	213775-4	O-RING 7	O	1				
D10		INC. 46						
047-1B	122891-0	Védőburkolat	S	1				
C10	213017-6	O gyűrű 6mm		1	*			
C11	213775-4	O-RING 7	O	1				
D10		INC. 46						
047-1C	122891-0	Védőburkolat	S	1				
C10	213017-6	O gyűrű 6mm		1	*			
C11	213775-4	O-RING 7	O	1				

Tétel	Cikkszám	Megnevezés	Átala	Menny.	N/O	Opc 1	Opc 2	Megjegyzés
D10		INC. 46						
047-1D	122891-0	Védőburkolat	S	1	*			
C10	213017-6	O gyűrű 6mm		1	*			
D10		INC. 46			*			
047-2D	122913-6	Védőburkolat vágáshoz GA9020	O	1	*			
C10	213017-6	O gyűrű 6mm		1	*			
D10		INC. 46			*			
047-3D	122891-0	Védőburkolat	O	1				
C10	213017-6	O gyűrű 6mm		1	*			
C11	213775-4	O-RING 7	O	1				
D10		INC. 46						
048A	224298-7	Belső illesztőperem 42 mm (rad		1	*			
048B	224298-7	Belső illesztőperem 42 mm (rad		1	*			
048C	122444-5	Belső illesztőperem 47 mm 9077		1				
048D	224298-7	Belső illesztőperem 42 mm (rad		1	*			
048-1A	224415-9	Belső illesztőperem	<	1				
048-1B	224415-9	Belső illesztőperem	<	1				
048-1D	224415-9	Belső illesztőperem	<	1				
049	224543-0	Biztosítóanya 14-45/DIN 9077-7		1				
050	233946-7	RING SPRING 15		1				
051	819357-6	CLEAR LABEL		1	*			
051-1	804Y42-4	CLEAR LABEL	<	1				
A01	152539-0	Oldalfogantyú 36 9047-9069/F/S		1				
A02	782407-9	Körmöskulcs sarokcsiszolóhoz (kereszt)		1	*			
A02-1	197610-3	LOCK NUT WRENCH 35 SET	O	1				
A03B	824755-1	PLASTIC CARRYING CASE		1	*			
C10	163455-1	Csat GA9020		2	*			
A03D	824755-1	PLASTIC CARRYING CASE		1	*			
C10	163455-1	Csat GA9020		2	*			
A03-1B	824878-5	PVC hordtáska	O	1	*			
C10	163455-1	Csat GA9020		2	*			
A03-1D	824878-5	PVC hordtáska	O	1	*			
C10	163455-1	Csat GA9020		2	*			
A03-2B	824958-7	PVC hordtáska	<	1				
C10	163455-1	Csat GA9020		2				
A03-2D	824958-7	PVC hordtáska	<	1				
C10	163455-1	Csat GA9020		2				
A04B	803854-2	GA9020K MODEL NO. LABEL		1				
A04D	804443-6	GA9020KD MODEL NO. LABEL		1				
A05D	P-44155	T2 Gyémánttárcsa 230mm Diamak szegi		1	*			
A05-1D	D-61145	DIAMOND WHEEL 230X22.23MM SEG	O	1				