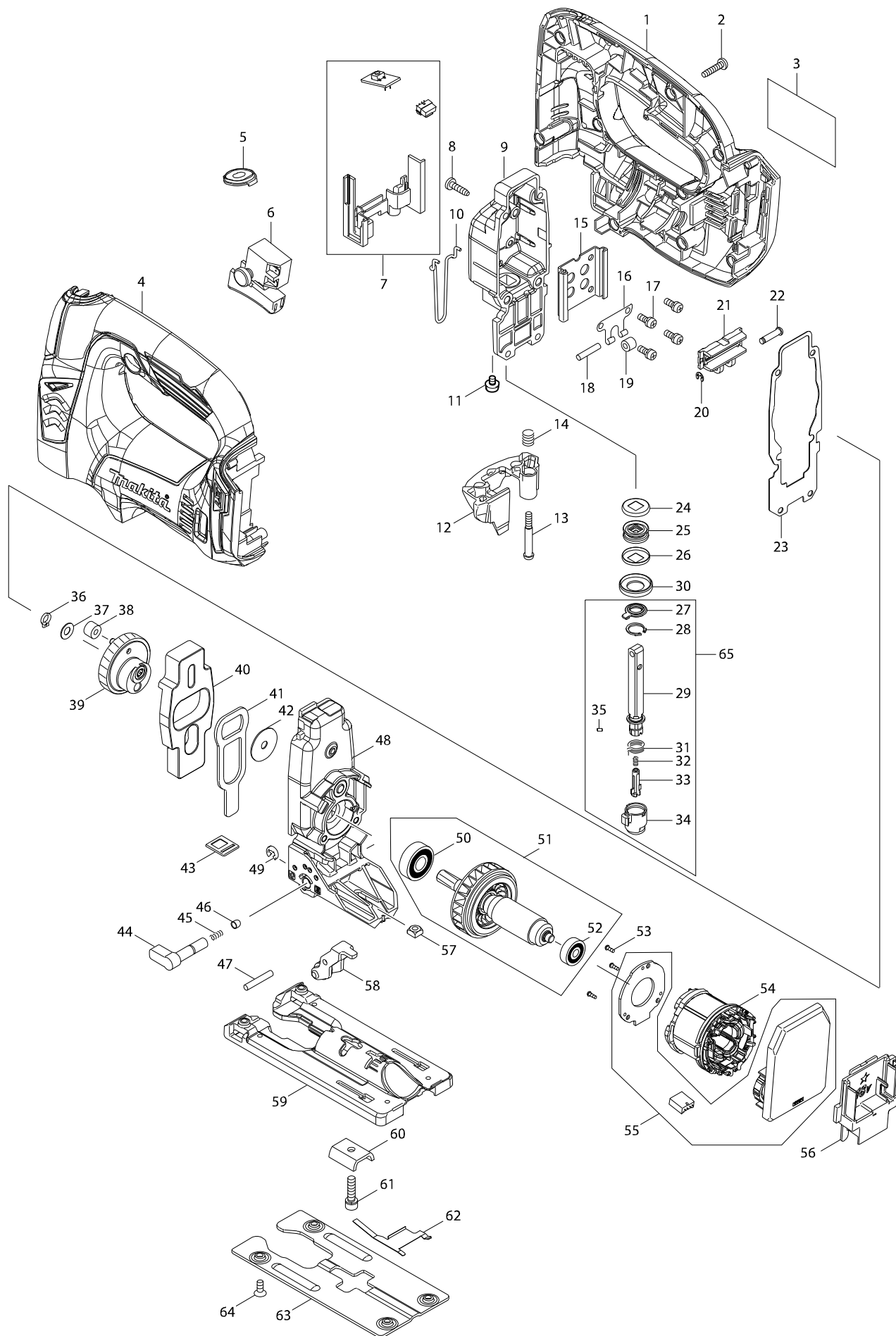


# Modellszám DJV182 CORDLESS JIG SAW



Tétel	Cikkszám	Megnevezés	Átalai	Menny.	N/O	Opc 1	Opc 2	Megjegyzés
001	187706-8	HOUSING SET		1				
C10	263005-3	GUMI CSAPSZEG 6 263005-3		2				
D10		INC. 4						
002	265995-6	ÖNMETSZŐ CSAVAR M4X18*		9				
003	814V65-6	DJV182 NAME PLATE		1				
004	187706-8	HOUSING SET		1				
C10	263005-3	GUMI CSAPSZEG 6 263005-3		2				
D10		INC. 1						
005	142303-7	SWITCH PLATE COMPLETE		1				
006	650251-1	SWITCH SGEL106C-4		1				
007	632B56-3	SWITCH UNIT		1				
008	266034-5	ÖNMETSZŐ CSAVAR M4X16*		4				
009	142112-4	GEAR HOUSING COVER COMPLETE		1				
010	326302-9	SAFETY WIRE		1				
011	911104-2	PAN HEAD SCREW M4X6		1				
012	454483-0	TOOL OPENER		1				
013	265026-1	TRAPÉZFEJŰ CSAVAR M4 3901		1				
014	231659-4	TORZIÓS RUGÓ 6		1				
015	346687-7	LINEAR GUIDE		1				
016	232207-2	LAPRUGÓ		1				
017	911111-5	TRAPÉZFEJŰ CSAVAR M4X10 911111		4				
018	256117-9	CSAPSZEG 4 4324*		1				
019	214031-5	SIKLÓCSAPÁGY 4 214031-5 6913DW		1				
020	961017-7	ZÁRÓGYŰRŰ E-3 961017-7		1				
021	310548-7	SLIDER		1	*			
021-1	310837-0	SLIDER	<	1				
022	268090-1	CSAPSZEG 4		1				
023	442195-7	GASKET		1				
024	267854-0	CAP WASHER 8		1				
025	421815-6	DUST SEAL 8		1				
026	267854-0	CAP WASHER 8		1				
027	424569-4	DUST COVER		1				
028	962063-3	RETAINING RING R-13		1				
029	165724-6	ROD		1				
030	257347-5	RING 21		1				
031	233591-8	TORSION SPRING 10		1				
032	233314-4	NYOMÓRUGÓ		1				
033	310485-5	RÖGZÍTŐSTIFT JV0600		1				
034	310547-9	BLADE HOLDER		1				
035	256528-8	STIFT JV0600		1				
036	961002-0	SEEGER-GYŰRŰ S-6 961002-0		1				
037	253715-0	LAPOS ALÁTÉT 6 253715-0		1				
038	212014-9	TÚGÖGÖS CSAPÁGY 407 4300SB/SV/		1	*			
038-1	212092-9	NEEDLE BEARING 407	O	1				
039	142109-3	GEAR COMPLETE		1				
040	313260-8	BALANCE PLATE		1				
041	346688-5	PUSH PLATE		1				
042	253196-8	LAPOS ALÁTÉT 6 9741/2012		1				

