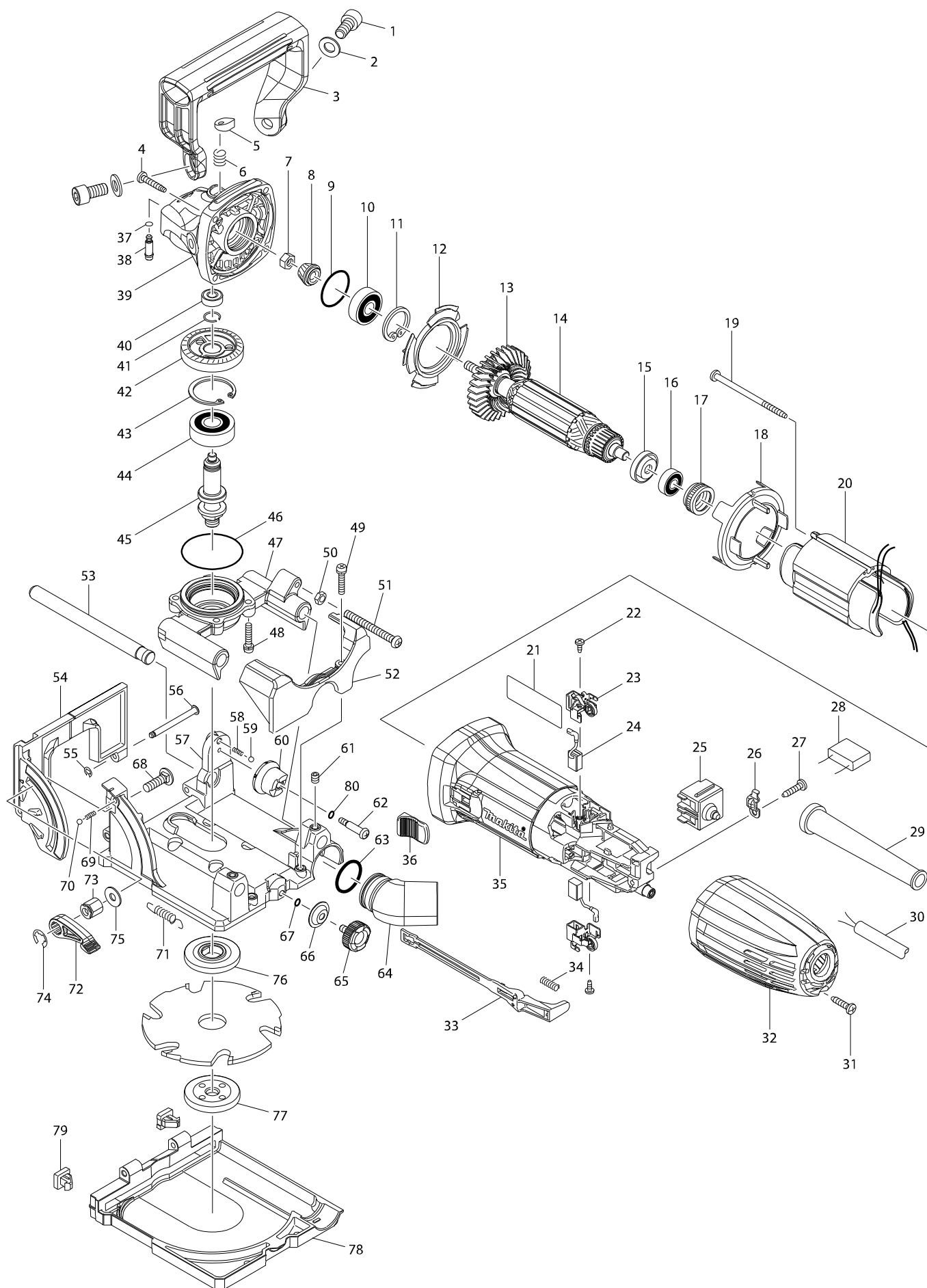


Modellszám PJ7000 PLATE JOINER



Tétel	Cikkszám	Megnevezés	Átalak	Menny.	N/O	Opc 1	Opc 2	Megjegyzés
001	922422-3	Imbuszcsony M8x16 922422-3		2				
002	941202-8	Lapos Alátét 8 941202-8		2				
003	453218-6	Fogantyú PJ7000		1				
004	266324-6	Önmetsző csavar HR2470		4				
005	417771-6	Sapka MT952		1				
006	234057-1	Nyomórugó GA5030		1				
007	252186-8	Anyá M6		1				
008	227545-5	Kúpkerék GA5030		1				
009	213445-5	O gyűrű		1				
010	211092-6	Golyóscsapágy 629DDW		1				
011	962105-3	Seeger-gyűrű R-26 962105-3		1				
012	413126-3	Porvédő GA5030		1				
013A	240107-2	Ventillátor GA4530		1	*			
013-1A	240139-9	Ventillátor GA/PJ	O	1				
013-1B	240139-9	Ventillátor GA/PJ		1				
014	517649-4	Forgórész GA5030		1				
D10		INC. 13,15,16						
015	681636-0	Szigetelő alátét 9521NB/4304T/		1				
016	210034-7	Csapágy 607 LLb		1				
017	421868-5	Gumigyűrű 19		1				
018	450796-7	Légterelő GA5030		1				
019	266325-4	Csavar		2				
020	623533-4	Állórész GA5030		1				
021	896483-8	PJ7000 NAME PLATE		1				
022	266492-5	TAPPING SCREW 3X8		2				
023	643839-4	Szénkefetartó GA5030		2				
024	194722-3	Szénkefe CB 459		1				
025	650621-4	Kapcsoló JS1000		1				
026	687681-3	Szorítófül GA5030		1				
027	266326-2	Csavar 4X18		1				
028	638739-1	Zajszűrő kondenzátor		1				
029	682502-4	Kábelvédő 8-85*		1				
030	695034-2	POWER SUPPLY CORD 1.0-2-4.0		1				
031	266326-2	Csavar 4X18		1				
032	450794-1	Hátsó burkolat GA5030		1				
033	450797-5	Kapcsolórúd GA5030		1				
034	233121-5	Nyomórugó		1				
035	450795-9	Motorház GA5030		1				
036	419566-3	Kapcsológomb		1				
037	213032-0	O gyűrű		1				
038	256510-7	Csapaszeg GA5030		1				
039	141327-0	Hajtóműház PJ7000		1				
C10	263002-9	Gumi csapszeg 4 263002-9		1				
040	210033-9	Golyóscsapágy		1				
041	233950-6	Rugós gyűrű PC5000C		1				
042	227546-3	Tányérkerék GA5030		1				
043	962151-6	Seeger-gyűrű R-32 962151-6*		1				
044	211129-9	Golyóscsapágy 6201DDW 211129-9		1				

Tétel	Cikkszám	Megnevezés	Átala	Menny.	N/O	Opc 1	Opc 2	Megjegyzés
045	326120-5	Tengely PJ7000		1				
046	213561-3	O-gyűrű GA5030		1				
047	318811-2	Csapágház PJ7000		1				
048	911136-9	Trapézfejű csavar M4x20 911136		4				
049	911136-9	Trapézfejű csavar M4x20 911136		2				
050	931203-4	Hatlapú anya M5 3901		1				
051	266741-0	PAN HEAD SCREW M5X50		1				
052	453406-5	Csapágház PJ7000		1				
053	326145-9	Tengely P77000		2				
054	141247-8	Ütköző lap PJ700		1				
C10	890236-7	SCALE PLATE		1				
055	961017-7	Zárógyűrű E-3 961017-7		2				
056	256689-4	Csapszeg 4 3901		2				
057	318813-8	Talp PJ7000		1				
058	231282-5	Nyomórugó 2,4 JR3010/3901		1				
059	216001-0	Acélgolyó 3,5 216001-0*		1				
060	318814-6	Ütköző PJ7000		1				
061	266264-8	Imbuszcsavar		2				
062	266738-9	+PAN HEAD SCREW M4		1				
063	213008-7	O-gyűrű 22,4 HR2510/6830/6833		1				
064	415252-4	Porkieresztő csőcsonk 3901*		1				
065	265785-7	THUMB SCREW M5X10		1				
066	232131-9	Laprugó 3901		1				
067	213023-1	O-gyűrű 4 HR3000C*		1				
068	266737-1	FLAT HEAD SQ. NECK BOLT M6X20		1				
069	231282-5	Nyomórugó 2,4 JR3010/3901		1				
070	216001-0	Acélgolyó 3,5 216001-0*		1				
071	231795-6	Visszahúzó rugó 8 3901		2				
072	272263-0	LEVER 40		1				
073	252159-1	Hatlapú anya M6 5621RDWA		1				
074	961014-3	Zárógyűrű E-8 961014-3		1				
075	253804-1	U-alakú lapos alátét 6 253804-		1				
076	224280-6	Belső illesztőperem 40 3901		1				
077	224505-8	Peremes záróanya 10-40 3901		1				
078	318845-5	Talp fedél PJ7000		1				
079	424479-5	RUBBER SPIKE		2				
080	213023-1	O-gyűrű 4 HR3000C*		1				
A01	123149-0	Szögvezetőléc PJ7000		1				
D10		COMPO-PARTS						
A02	123150-5	Porzsák PJ7000		1				
C10	410602-8	Porzsák-rögzítősin LS0800/1020		1				
A03	415579-2	Állítólemez /3901		1				
A04	B-20644	HM vágótárcsa 100x22 mm 6 fog		1	*			
A04-1	B-20644	HM vágótárcsa 100x22 mm 6 fog	O	1				
A05	782401-1	Körmöskulcs 3901-hez		1				
A06A	821509-7	PLASTIC CARRYING CASE		1				
C10	163455-1	Csat GA9020		2				
A06B	821551-8	T2 Koffer 396x296x210		1	*			

