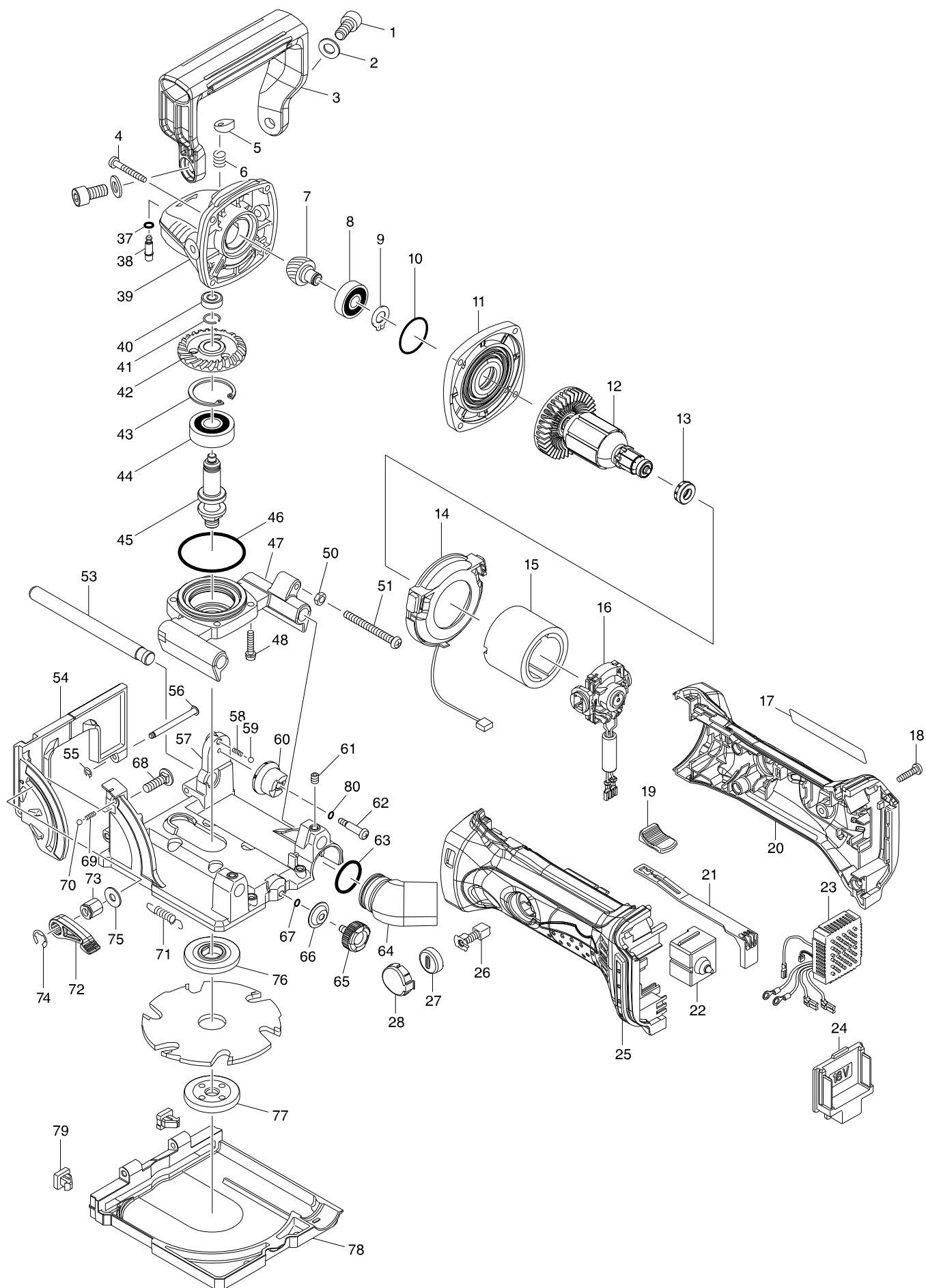


# Modellszám DPJ180 CORDLESS PLATE JOINER



Tétel	Cikkszám	Megnevezés	Átalaj	Menny.	N/O	Opc 1	Opc 2	Megjegyzés
001	922422-3	IMBUSZCSAVAR M8X16 922422-3		2				
002	941202-8	LAPOS ALÁTÉT 8 941202-8		2				
003	453219-4	GRIP		1				
004	266361-0	CSAVAR		4				
005	417771-6	SAPKA MT952		1				
006	233072-2	NYOMÓRUGÓ 8 9541/9542/9227C*		1				
007	227597-6	SPIRAL BEVEL GEAR 11		1				
008	210042-8	GOLYÓSCSAPÁGY 629LLB		1				
009	961005-4	SEEGER-GYŰRŰ S-9 961005-4*		1				
010	213445-5	O GYŰRŰ		1				
011	317821-6	FOGASKERÉKHÁZ FEDÉL		1				
012	619295-0	ARMATURE		1				
D10		INC. 7-11						
013	421977-0	RUBBER RING 13		1				
014	631714-6	LED ÁRAMKÖR BGA		1				
015	638627-2	YOKE UNIT		1				
016	638979-1	ENDBELL COMPLETE		1				
C10	688165-4	LINE FILTER		1				
017	815T35-6	DPJ180 NAME PLATE		1				
018	266326-2	CSAVAR 4X18		5				
019	419566-3	KAPCSOLÓGOMB		1				
020	187839-9	HOUSING SET		1				
C10	263005-3	GUMI CSAPSZEG 6 263005-3		2				
D10		INC. 25						
021	419519-2	KAPCSOLÓKAR BGA		1				
022	650579-7	KAPCSOLÓ BTD		1				
023	620243-4	CONTROLLER		1				
024	644808-8	TERMINAL		1				
025	187839-9	HOUSING SET		1				
C10	263005-3	GUMI CSAPSZEG 6 263005-3		2				
D10		INC. 20						
026	191971-3	SZÉNKEFE CB-430 (CB-420), ÚJ		1				
027	643954-4	TARTÓ		2				
028	419518-4	SZÉNKEFE BURKOLAT BGA452		2				
037	213960-9	O-GYŰRŰ 5		1				
038	256496-5	CSAPSZEG BGA452		1				
039	141400-6	GEAR HOUGING COMPLETE		1				
C10	263002-9	GUMI CSAPSZEG 4 263002-9		1				
040	210033-9	GOLYÓSCSAPÁGY		1				
041	233950-6	RUGÓS GYŰRŰ PC5000C		1				
042	227598-4	SPIRAL BEVEL GEAR 36		1				
043	962151-6	SEEGER-GYŰRŰ R-32 962151-6*		1				
044	211129-9	GOLYÓSCSAPÁGY 6201DDW 211129-9		1				
045	326120-5	TENGELY PJ7000		1				
046	213622-9	O GYŰRŰ		1				
047	318812-0	BEARING BOX		1				
048	911136-9	TRAPÉZFEJŰ CSAVAR M4X20 911136		4				
050	931203-4	HATLAPÚ ANYA M5 3901		1				

Tétel	Cikkszám	Megnevezés	Átalaj	Menny.	N/O	Opc 1	Opc 2	Megjegyzés
051	266741-0	PAN HEAD SCREW M5X50		1				
053	326145-9	TENGELY P77000		2				
054	141247-8	ÜTKÖZŐ LAP PJ700		1				
055	961017-7	ZÁRÓGYŰRŰ E-3 961017-7		2				
056	256689-4	CSAPSZEG 4 3901		2				
057	318813-8	TALP PJ7000		1				
058	231282-5	NYOMÓRUGÓ 2,4 JR3010/3901		1				
059	216001-0	ACÉLGOLYÓ 3,5 216001-0*		1				
060	318814-6	ÜTKÖZŐ PJ7000		1				
061	266264-8	IMBUSZCSAVAR		2				
062	266738-9	+PAN HEAD SCREW M4		1				
063	213008-7	O-GYŰRŰ 22,4 HR2510/6830/6833		1				
064	415252-4	PORKIERESZTŐ CSŐCSONK 3901*		1				
065	265785-7	THUMB SCREW M5X10		1				
066	232131-9	LAPRUGÓ 3901		1				
067	213023-1	O-GYŰRŰ 4 HR3000C*		1				
068	266737-1	FLAT HEAD SQ. NECK BOLT M6X20		1				
069	231282-5	NYOMÓRUGÓ 2,4 JR3010/3901		1				
070	216001-0	ACÉLGOLYÓ 3,5 216001-0*		1				
071	231795-6	VISSZAHÚZÓ RUGÓ 8 3901		2				
072	272263-0	LEVER 40		1				
073	252159-1	HATLAPÚ ANYA M6 5621RDWA		1				
074	961014-3	ZÁRÓGYŰRŰ E-8 961014-3		1				
075	253804-1	U-ALAKÚ LAPOS ALÁTÉT 6 253804-		1				
076	224280-6	BELSŐ ILLESZTŐPEREM 40 3901		1				
077	224505-8	PEREMES ZÁRÓANYA 10-40 3901		1				
078	318845-5	TALP FEDÉL PJ7000		1				
079	424479-5	RUBBER SPIKE		2				
080	213023-1	O-GYŰRŰ 4 HR3000C*		1				
A01	123149-0	SZÖGVEZETŐLÉC PJ7000		1				
D10		COMPO-PARTS						
A02	123150-5	PORZSÁK PJ7000		1				
C10	410602-8	PORZSÁK-RÖGZÍTŐSÍN LS0800/1020		1				
A03	415579-2	ÁLLÍTÓLEMEZ /3901		1				
A04	B-20644	HM VÁGÓTÁRCSA 100X22 MM 6 FOG		1				
A05	782401-1	KÖRMÖSKULCS 3901-HEZ		1				
A06F	***DC18RC	DC18RC FAST CHARGER		1				
A06H	***DC18RC	DC18RC FAST CHARGER		1				
A06I	***DC18RC	DC18RC FAST CHARGER		1				
A06J	***DC18RC	DC18RC FAST CHARGER		1				
A07F	194204-5	AKKU BL1830 18V 3,0AH LI-ION AKKUM		2	*			
A07H	194204-5	AKKU BL1830 18V 3,0AH LI-ION AKKUM		2	*			
A07-1F	194204-5	AKKU BL1830 18V 3,0AH LI-ION AKKUM	O	2	*			
A07-1H	194204-5	AKKU BL1830 18V 3,0AH LI-ION AKKUM	O	2	*			
A07-1I	196399-0	BATTERY BL1840 SET		2	*			
A07-2F	197600-6	BATTERY BL1830B SET	<	2				
A07-2H	197600-6	BATTERY BL1830B SET	<	2				
A07-2I	197265-4	BATTERY BL1840B SET	<	2				

