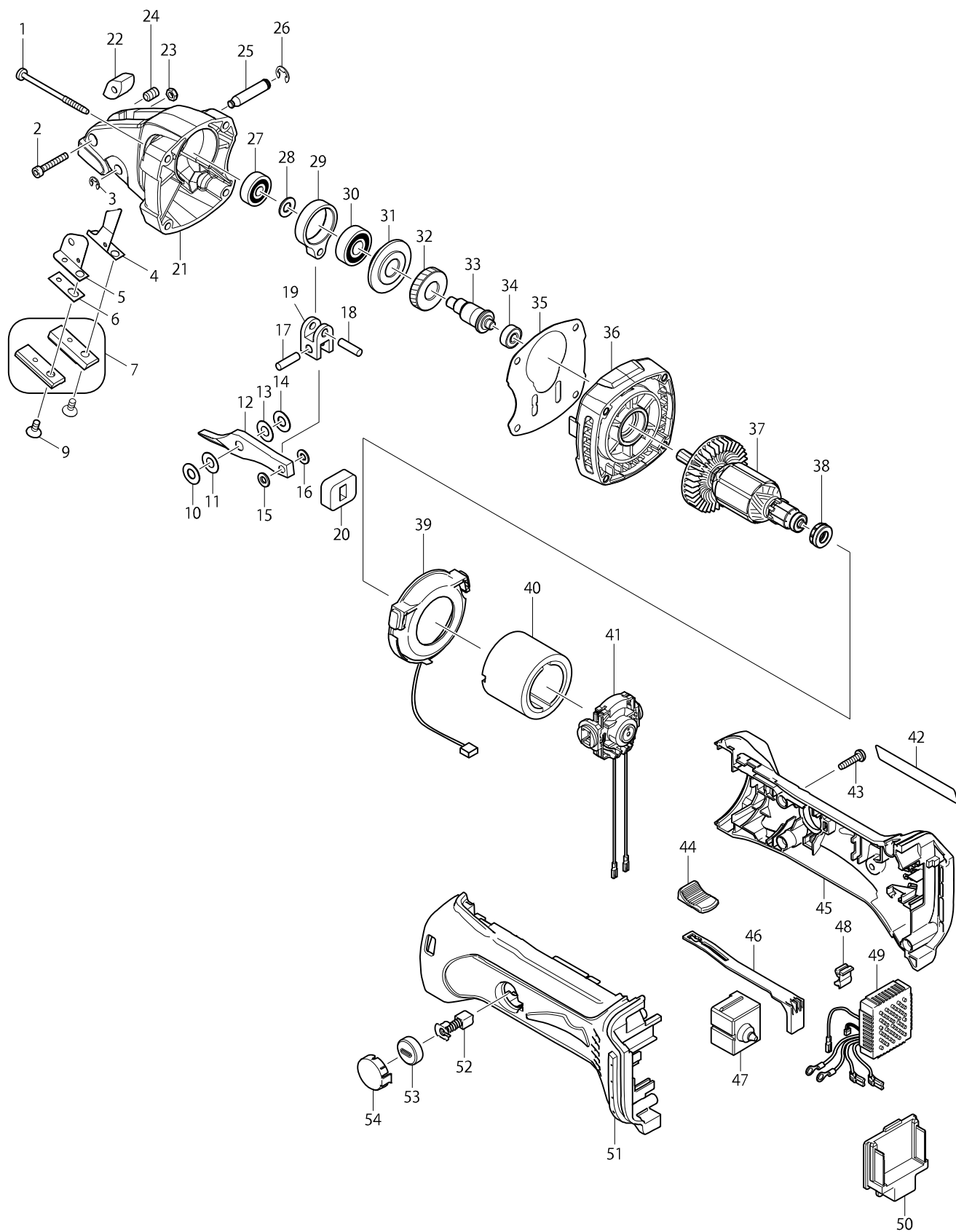


# Modellszám DJS101 1.0MM CORDLESS METAL SHEAR



Tétel	Cikkszám	Megnevezés	Átalaj	Menny.	N/O	Opc 1	Opc 2	Megjegyzés
001	266091-3	ÖNMETSZŐ CSAVAR 4X50		4				
002	922147-9	IMBUSZCSAVAR M4X25 922147-9		1				
003	961011-9	ZÁRÓGYŰRŰ E-4 9611011-9		1				
004	346131-4	SLIP PLATE R		1				
005	343480-0	KÉSCSÚSZTATÓ LAP (BALOS) JS167		1				
006	343481-8	TÁVTARTÓ LAP JS1670/1660		1				
007	792536-0	OLDALVÁGÓÉL-KÉSZLET JS1670		1				
009	251951-2	IMBUSZCSAVAR M5X10 4300DW/SB/		2				
010	261065-9	TEFLON ALÁTÉT 7 JS1650/1660/1		1				
011	253338-4	ALÁTÉT 7 JS1650/1660/1670		1				
012	792537-8	KÖZÉPSŐ VÁGÓÉL JS1670		1				
013	253338-4	ALÁTÉT 7 JS1650/1660/1670		1				
014	261065-9	TEFLON ALÁTÉT 7 JS1650/1660/1		1				
015	267010-2	LAPOS ALÁTÉT 5 267010-2 JS1650		1				
016	267010-2	LAPOS ALÁTÉT 5 267010-2 JS1650		1				
017	256155-1	CSAPSZEG 5 JS1650/1660		1				
018	256155-1	CSAPSZEG 5 JS1650/1660		1				
019	331329-6	KÉSTARTÓ SZÁN JS1650/1660/1670		1				
020	423118-4	PORVÉDŐ BURKOLAT JS1650/1660/1		1				
021	140130-6	CRANK HOUSING COMPLETE		1				
022	325727-4	BLOCK		1				
023	252083-8	HATLAPÚ ANYA M4-7 JS1650/UH450		1				
024	266085-8	IMBUSZCSAVAR M6X10 5143R		1				
025	256733-7	CSAPSZEG 7 JS1650/1660/1670		1				
026	961012-7	ZÁRÓGYŰRŰ E-6 961012-7		1				
027	210023-2	GOLYÓSCSAPÁGY 627DDW 9910/991		1				
028	253133-2	LAPOS ALÁTÉT 7 253133-2 JS1650		1				
029	331273-7	HAJTÓRŰD JS1650/1660/1670		1				
030	210067-2	GOLYÓSCSAPÁGY MT240/952		1				
031	325716-9	SEALING SCREW		1				
032	227716-4	HELICAL GEAR 34		1				
033	325715-1	CRANK SHAFT		1				
034	210033-9	GOLYÓSCSAPÁGY		1				
035	442150-9	GASKET		1				
036	140131-4	GEAR HOUSING COMPLETE		1				
C10	263002-9	GUMI CSAPSZEG 4 263002-9		1				
037	619249-7	ARMATURE		1				
038	421977-0	RUBBER RING 13		1				
039	631714-6	LED ÁRAMKÖR BGA		1				
040	638627-2	YOKE UNIT		1				
041	638921-2	ENDBELL COMPLETE		1				
042	850H44-6	DJS101 NAME PLATE		1				
043	265995-6	ÖNMETSZŐ CSAVAR M4X18*		5				
044	419566-3	KAPCSOLÓGOMB		1				
045	187839-9	HOUSING SET		1				
C10	263005-3	GUMI CSAPSZEG 6 263005-3		2				
D10		INC. 51						
046	419519-2	KAPCSOLÓKAR BGA		1				

Tétel	Cikkszám	Megnevezés	Átalaj	Menny.	N/O	Opc 1	Opc 2	Megjegyzés
047	650579-7	KAPCSOLÓ BTD		1				
048	424026-2	TARTÓ		1				
049	620243-4	CONTROLLER		1				
050	644808-8	TERMINAL		1				
051	187839-9	HOUSING SET		1				
C10	263005-3	GUMI CSAPSZEG 6 263005-3		2				
D10		INC. 45						
052	191971-3	SZÉNKEFE CB-430 (CB-420), ÚJ		1				
053	643929-3	RÖGZÍTŐ SAPKA 643929-3		2				
054	419518-4	SZÉNKEFE BURKOLAT BGA452		2				
A01	783201-2	IMBUSZKULCS 3 783201-2		1				
A02D	***DC18RC	DC18RC FAST CHARGER		1				
A02E	***DC18RC	DC18RC FAST CHARGER		1				
A03D	194204-5	AKKU BL1830 18V 3,0AH LI-ION AKKUM		2	*			
A03E	194204-5	AKKU BL1830 18V 3,0AH LI-ION AKKUM		2	*			
A03-1D	194204-5	AKKU BL1830 18V 3,0AH LI-ION AKKUM	O	2	*			
A03-1E	194204-5	AKKU BL1830 18V 3,0AH LI-ION AKKUM	O	2	*			
A03-2D	197600-6	BATTERY BL1830B SET	<	2				
A03-2E	197600-6	BATTERY BL1830B SET	<	2				
A04D	450128-8	BATTERY COVER		1				
A04E	450128-8	BATTERY COVER		2				
A05D	141478-9	PLASTIC CASE COMPLETE		1				
C10	163455-1	CSAT GA9020		2				
A05E	821550-0	T2 KOFFER 396X296X157		1				
C10	453974-8	LATCH		4				
A05F	821550-0	T2 KOFFER 396X296X157		1				
C10	453974-8	LATCH		4				
A06E	837636-0	INNER TRAY		1				
A06F	837636-0	INNER TRAY		1				
A07E	804B41-8	DJS101RFJ INDICATION LABEL		1				
A07F	804B42-6	DJS101ZJ INDICATION LABEL		1				
A08E	804B43-4	DJS101RFJ PLASTIC CASE LABEL		2				
A08F	804B44-2	DJS101ZJ PLASTIC CASE LABEL		2				