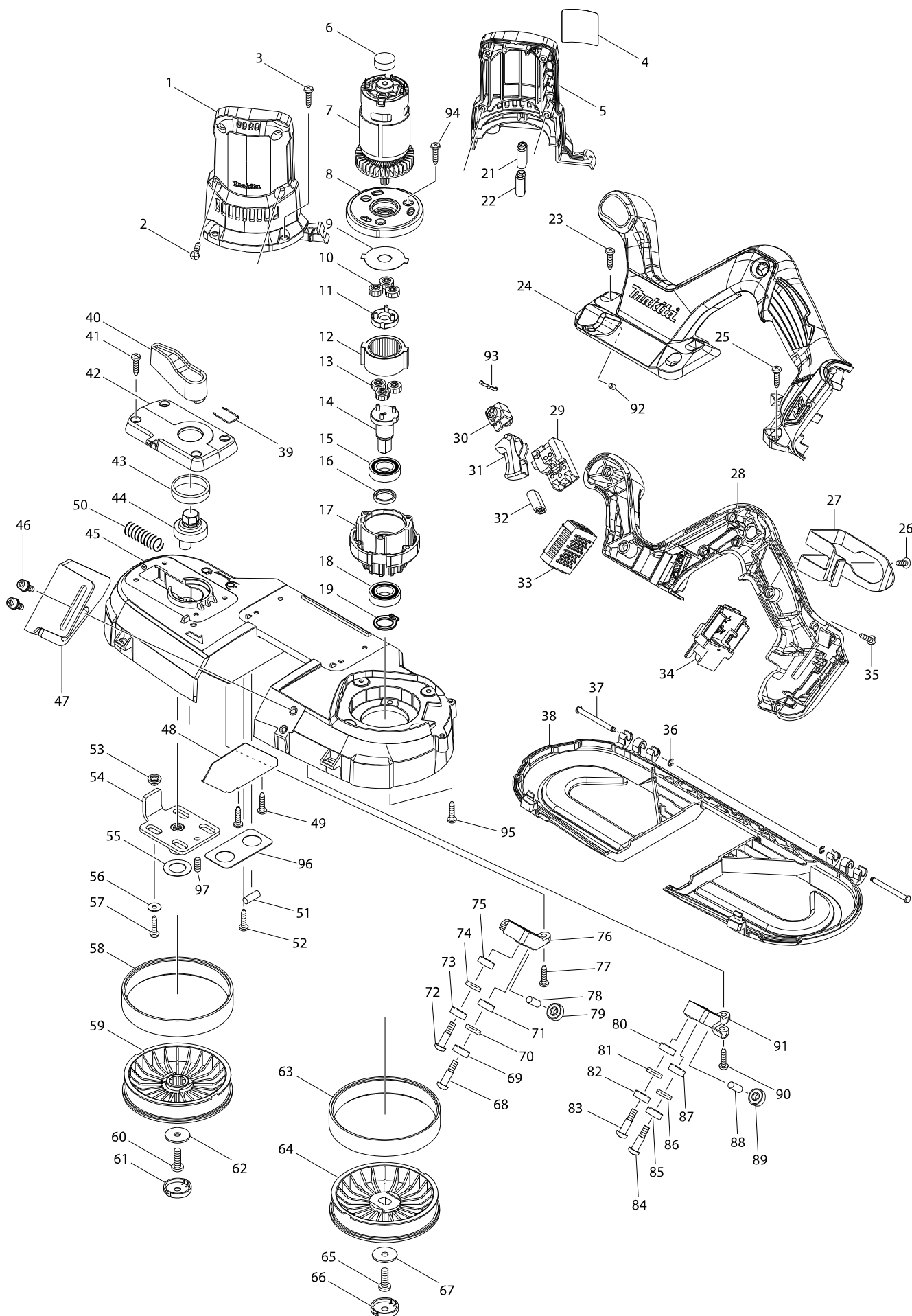


Modellszám DPB181 CORDLESS PORTABLE BAND SAW



Tétel	Cikkszám	Megnevezés	Átalal	Menny.	N/O	Opc 1	Opc 2	Megjegyzés
001	187711-5	MOTOR HOUSING SET		1				
D10		INC. 5						
002	266326-2	CSAVAR 4X18		4				
003	266326-2	CSAVAR 4X18		4				
004	814X89-4	DPB181 NAME PLATE		1				
005	187711-5	MOTOR HOUSING SET		1				
D10		INC. 1						
006	421940-3	SAPKA BHP453		1				
007	629992-0	DC MOTOR		1				
008	454650-7	GEAR HOUSING COVER		1				
009	267855-8	LOCK WASHER		1				
010	227331-4	SPUR GEAR 14		3				
011	142355-8	SPUR GEAR 7 COMPLETE		1	*			
011-1	144386-3	SPUR GEAR 7 COMPLETE	<	1				
012	227332-2	INTERNAL GEAR 36		1				
013	227331-4	SPUR GEAR 14		3				
014	142356-6	SPINDLE COMPLETE		1				
015	211242-3	CSAPÁGYHÁZ /6413		1				
016	257348-3	RING 15		1				
017A	454649-2	GEAR HOUSING		1	*			
017B	454649-2	GEAR HOUSING		1	*			
017C	454649-2	GEAR HOUSING		1	*			
017D	454649-2	GEAR HOUSING		1	*			
017E	454649-2	GEAR HOUSING		1	*			
017F	454649-2	GEAR HOUSING		1	*			
017-1A	455790-4	GEAR HOUSING	<	1				
017-1B	455790-4	GEAR HOUSING	<	1				
017-1C	455790-4	GEAR HOUSING	<	1				
017-1D	455790-4	GEAR HOUSING	<	1				
017-1E	455790-4	GEAR HOUSING	<	1				
017-1F	455790-4	GEAR HOUSING	<	1				
017-1G	455790-4	GEAR HOUSING		1				
018	211242-3	CSAPÁGYHÁZ /6413		1				
019	961055-9	SEEGER-GYŰRŰ S-15 961055-9		1				
021	688172-7	LINE FILTER		1				
022	688172-7	LINE FILTER		1				
023	266326-2	CSAVAR 4X18		4				
024	187762-8	HANDLE SET		1				
C10	252126-6	HEX. LOCKING NUT M4-7		2				
C20	263005-3	GUMI CSAPSZEG 6 263005-3		2				
D10		INC. 28						
025	266326-2	CSAVAR 4X18		2				
028	187762-8	HANDLE SET		1				
C10	252126-6	HEX. LOCKING NUT M4-7		2				
C20	263005-3	GUMI CSAPSZEG 6 263005-3		2				
D10		INC. 24						
029	650705-8	SWITCH TG73BDS-1		1				
030	419504-5	LOCK OFF BUTTON		1				

Tétel	Cikkszám	Megnevezés	Átalaj	Menny.	N/O	Opc 1	Opc 2	Megjegyzés
031	454651-5	SWITCH LEVER		1				
032	688172-7	LINE FILTER		1				
033A	539219-9	CONTROLLER ASSEMBLY		1	*			
C10	654199-9	RECEPTACLE		1	*			
D10		INC. 32			*			
033B	539219-9	CONTROLLER ASSEMBLY		1	*			
C10	654199-9	RECEPTACLE		1	*			
D10		INC. 32			*			
033C	539219-9	CONTROLLER ASSEMBLY		1	*			
C10	654199-9	RECEPTACLE		1	*			
D10		INC. 32			*			
033D	539219-9	CONTROLLER ASSEMBLY		1	*			
C10	654199-9	RECEPTACLE		1	*			
D10		INC. 32			*			
033E	539219-9	CONTROLLER ASSEMBLY		1	*			
C10	654199-9	RECEPTACLE		1	*			
D10		INC. 32			*			
033F	539219-9	CONTROLLER ASSEMBLY		1	*			
C10	654199-9	RECEPTACLE		1	*			
D10		INC. 32			*			
033-1A	632C02-2	CONTROLLER UNIT	<	1				
C10	654199-9	RECEPTACLE		1				
D10		INC. 32						
033-1B	632C02-2	CONTROLLER UNIT	<	1				
C10	654199-9	RECEPTACLE		1				
D10		INC. 32						
033-1C	632C02-2	CONTROLLER UNIT	<	1				
C10	654199-9	RECEPTACLE		1				
D10		INC. 32						
033-1D	632C02-2	CONTROLLER UNIT	<	1				
C10	654199-9	RECEPTACLE		1				
D10		INC. 32						
033-1E	632C02-2	CONTROLLER UNIT	<	1				
C10	654199-9	RECEPTACLE		1				
D10		INC. 32						
033-1F	632C02-2	CONTROLLER UNIT	<	1				
C10	654199-9	RECEPTACLE		1				
D10		INC. 32						
033-1G	632C02-2	CONTROLLER UNIT		1				
C10	654199-9	RECEPTACLE		1				
D10		INC. 32						
034	643899-6	TERMINAL		1				
035	266326-2	CSAVAR 4X18		7				
039	231955-0	SZORÍTÓ GYŰRŰ 12 5903R/5103R/5		1				
040	272230-5	SZORÍTÓ KAR 54 5913R/5103R/570		1				
041	266326-2	CSAVAR 4X18		4				
042	454614-1	LEVER HOLDER		1				
043	214408-4	PLANE BEARING 30		1				

Tétel	Cikkszám	Megnevezés	Átala	Menny.	N/O	Opc 1	Opc 2	Megjegyzés
044	326351-6	LEVER SHAFT		1				
045A	454615-9	FLAME		1	*			
045B	454615-9	FLAME		1	*			
045C	454615-9	FLAME		1	*			
045D	454615-9	FLAME		1	*			
045E	454615-9	FLAME		1	*			
045F	454615-9	FLAME		1	*			
045-1A	143270-9	FRAME COMPLETE	<	1	*			
C10	424736-1	SPONGE		1	*			
045-1B	143270-9	FRAME COMPLETE	<	1	*			
C10	424736-1	SPONGE		1	*			
045-1C	143270-9	FRAME COMPLETE	<	1	*			
C10	424736-1	SPONGE		1	*			
045-1D	143270-9	FRAME COMPLETE	<	1	*			
C10	424736-1	SPONGE		1	*			
045-1E	143270-9	FRAME COMPLETE	<	1	*			
C10	424736-1	SPONGE		1	*			
045-1F	143270-9	FRAME COMPLETE	<	1	*			
C10	424736-1	SPONGE		1	*			
045-2A	144143-9	FRAME COMPLETE	<	1				
C10	424736-1	SPONGE		1				
045-2B	144143-9	FRAME COMPLETE	<	1				
C10	424736-1	SPONGE		1				
045-2C	144143-9	FRAME COMPLETE	<	1				
C10	424736-1	SPONGE		1				
045-2D	144143-9	FRAME COMPLETE	<	1				
C10	424736-1	SPONGE		1				
045-2E	144143-9	FRAME COMPLETE	<	1				
C10	424736-1	SPONGE		1				
045-2F	144143-9	FRAME COMPLETE	<	1				
C10	424736-1	SPONGE		1				
045-2G	144143-9	FRAME COMPLETE		1				
C10	424736-1	SPONGE		1				
046	922218-2	H.S.H.BOLT M5X14 WITH WR		2				
047	346728-9	STOPPER PLATE		1				
048	346729-7	PLATE		1				
049	266326-2	CSAVAR 4X18		2				
050	234313-9	COMPRESSION SPRING 9		1				
051	256033-5	CSAPSZEG 6 6905B		1				
052	266326-2	CSAVAR 4X18		1				
053	343494-9	HÜVELY 5 2106		4				
054	165738-5	SLIDE PLATE		1				
055	267164-5	LAPOS ALÁTÉT 15 HP2040/HP2041		1				
056	253874-0	LAPOS ALÁTÉT 9741*		4				
057	266326-2	CSAVAR 4X18		4				
058A	424589-8	RUBBER TIRE		1	*			
058B	424589-8	RUBBER TIRE		1	*			
058C	424589-8	RUBBER TIRE		1	*			

Tétel	Cikkszám	Megnevezés	Átalai	Menny.	N/O	Opc 1	Opc 2	Megjegyzés
058D	424589-8	RUBBER TIRE		1	*			
058E	424589-8	RUBBER TIRE		1	*			
058F	424589-8	RUBBER TIRE		1	*			
058-1A	424589-8	RUBBER TIRE	S	1				
058-1B	424589-8	RUBBER TIRE	S	1				
058-1C	424589-8	RUBBER TIRE	S	1				
058-1D	424589-8	RUBBER TIRE	S	1				
058-1E	424589-8	RUBBER TIRE	S	1				
058-1F	424589-8	RUBBER TIRE	S	1				
058-1G	424589-8	RUBBER TIRE		1				
059	142358-2	WHEEL COMPLETE B		1				
060	265484-1	IMBUSZCSAVAR 6X18*		1				
061	454730-9	CAP		1				
062	253010-8	LAPOS ALÁTÉT 6 5100BR		1				
063A	424589-8	RUBBER TIRE		1	*			
063B	424589-8	RUBBER TIRE		1	*			
063C	424589-8	RUBBER TIRE		1	*			
063D	424589-8	RUBBER TIRE		1	*			
063E	424589-8	RUBBER TIRE		1	*			
063F	424589-8	RUBBER TIRE		1	*			
063-1A	424589-8	RUBBER TIRE	S	1				
063-1B	424589-8	RUBBER TIRE	S	1				
063-1C	424589-8	RUBBER TIRE	S	1				
063-1D	424589-8	RUBBER TIRE	S	1				
063-1E	424589-8	RUBBER TIRE	S	1				
063-1F	424589-8	RUBBER TIRE	S	1				
063-1G	424589-8	RUBBER TIRE		1				
064	142357-4	WHEEL COMPLETE A		1				
065	265484-1	IMBUSZCSAVAR 6X18*		1				
066	454730-9	CAP		1				
067	253010-8	LAPOS ALÁTÉT 6 5100BR		1				
068	251337-0	TRAPÉZFEJŰ CSAVAR M5 2106		1				
069	210033-9	GOLYÓSCSAPÁGY		1				
070	941152-7	LAPOS ALÁTÉT 6 941152-7		1				
071	210033-9	GOLYÓSCSAPÁGY		1				
072	251337-0	TRAPÉZFEJŰ CSAVAR M5 2106		1				
073	210033-9	GOLYÓSCSAPÁGY		1				
074	941152-7	LAPOS ALÁTÉT 6 941152-7		1				
075	210033-9	GOLYÓSCSAPÁGY		1				
076A	319075-1	UPPER HOLDER 42		1	*			
076B	319075-1	UPPER HOLDER 42		1	*			
076C	319075-1	UPPER HOLDER 42		1	*			
076D	319075-1	UPPER HOLDER 42		1	*			
076E	319075-1	UPPER HOLDER 42		1	*			
076F	319075-1	UPPER HOLDER 42		1	*			
076-1A	319400-6	UPPER HOLDER 42	<	1				
076-1B	319400-6	UPPER HOLDER 42	<	1				
076-1C	319400-6	UPPER HOLDER 42	<	1				

Tétel	Cikkszám	Megnevezés	Átalai	Menny.	N/O	Opc 1	Opc 2	Megjegyzés
076-1D	319400-6	UPPER HOLDER 42	<	1				
076-1E	319400-6	UPPER HOLDER 42	<	1				
076-1F	319400-6	UPPER HOLDER 42	<	1				
076-1G	319400-6	UPPER HOLDER 42		1				
077	266326-2	CSAVAR 4X18		2				
078	256033-5	CSAPSZEG 6 6905B		1				
079	210033-9	GOLYÓSCSAPÁGY		1				
080	210033-9	GOLYÓSCSAPÁGY		1				
081	941152-7	LAPOS ALÁTÉT 6 941152-7		1				
082	210033-9	GOLYÓSCSAPÁGY		1				
083	251337-0	TRAPÉZFEJŰ CSAVAR M5 2106		1				
084	251337-0	TRAPÉZFEJŰ CSAVAR M5 2106		1				
085	210033-9	GOLYÓSCSAPÁGY		1				
086	941152-7	LAPOS ALÁTÉT 6 941152-7		1				
087	210033-9	GOLYÓSCSAPÁGY		1				
088	256033-5	CSAPSZEG 6 6905B		1				
089	210033-9	GOLYÓSCSAPÁGY		1				
090	266326-2	CSAVAR 4X18		2				
091	319074-3	LOWER HOLDER 42		1				
092	263002-9	GUMI CSAPSZEG 4 263002-9		1				
093	232201-4	LEAF SPRING		1				
094	266326-2	CSAVAR 4X18		3				
095	266326-2	CSAVAR 4X18		3				
096	346798-8	PROTECTION PLATE		1				
097	266213-5	IMBUSZCSAVAR M5X12 5621RDWA		1				
A01	783202-0	IMBUSZKULCS 4 783202-0		1				
A02	196658-2	BAND SAW BLADE		1	*			
A02-1	B-40559	PORTABLE BANDSAW BLADE 18TPI	<	1				
A03B	***DC18RC	DC18RC FAST CHARGER		1				
A03C	***DC18RC	DC18RC FAST CHARGER		1				
A03D	***DC18RC	DC18RC FAST CHARGER		1				
A03E	***DC18RC	DC18RC FAST CHARGER		1				
A03F	***DC18RC	DC18RC FAST CHARGER		1				
A03G	***DC18RC	DC18RC FAST CHARGER		1				
A04B	194204-5	AKKU BL1830 18V 3,0AH LI-ION AKKUM		2	*			
A04C	196399-0	BATTERY BL1840 SET		1	*			
A04D	196399-0	BATTERY BL1840 SET		2	*			
A04E	196460-3	BATTERY BL1820 SET		1	*			
A04F	196460-3	BATTERY BL1820 SET		2	*			
A04-1B	194204-5	AKKU BL1830 18V 3,0AH LI-ION AKKUM	O	2	*			
A04-1C	196399-0	BATTERY BL1840 SET	O	1	*			
A04-1D	196399-0	BATTERY BL1840 SET	O	2	*			
A04-1E	197254-9	BATTERY BL1820B SET	<	1				
A04-1F	197254-9	BATTERY BL1820B SET	<	2				
A04-1G	197280-8	BATTERY BL1850B SET		2				
A04-2B	197600-6	BATTERY BL1830B SET	<	2				
A04-2C	197265-4	BATTERY BL1840B SET	<	1				
A04-2D	197265-4	BATTERY BL1840B SET	<	2				

