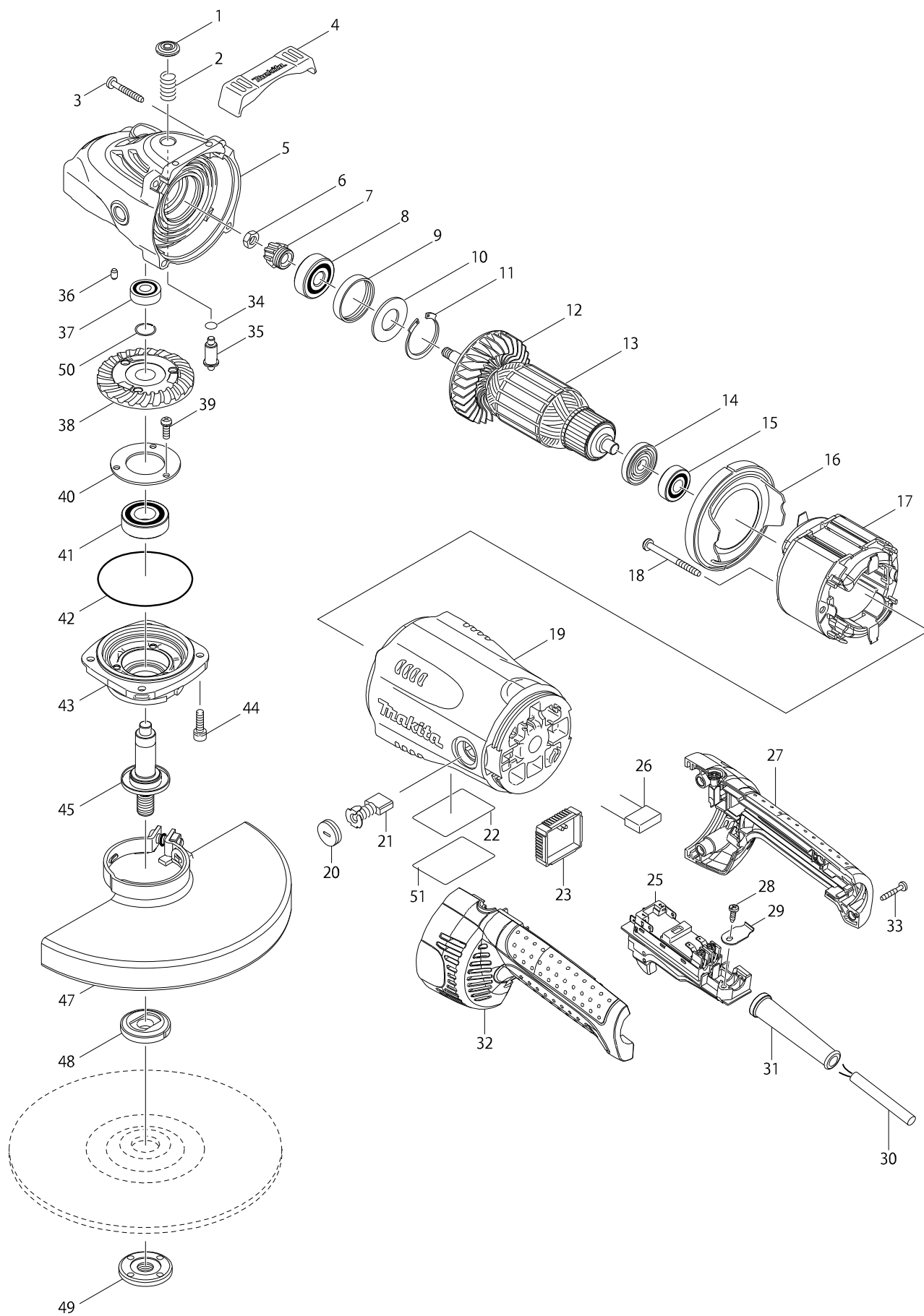


# Modellszám GA9020R 230MM ANGLE GRINDER



Tétel	Cikkszám	Megnevezés	Átala	Menny.	N/O	Opc 1	Opc 2	Megjegyzés
001	419133-4	Kupak		1				
002	233292-8	Nyomórugó		1				
003	266373-3	Csavar M5x35*		4	*			
003-1	266012-5	Önmetsző csavar M5x35*	O	4				
004	419144-9	Gumibak		1				
005	154685-5	Fogaskerékház kompl.		1	*			
C10	262118-7	FELT RING 18		1	*			
005-1	142754-4	GEAR HOUSING COMPLETE	<	1				
C10	262118-7	FELT RING 18		1				
006	252194-9	Anyá M8		1				
007	227490-4	Kúpkerék 12		1				
008	211132-0	Golyóscsapágy 6301DDW 211132-0		1				
009	262085-6	Gumi gyűrű 38 9077-79F/SF		1				
010	267299-2	Szigetelő alátét		1				
011	962211-4	Seeger-gyűrű R-42 962211-4		1				
012	240081-4	Ventillátor		1				
013	510125-7	Forgórész		1				
D10		INC. 12,14,15						
014	681630-2	Szigetelő Alátét 681630-2		1				
015	211087-9	Golyóscsapágy 6200DDW 211087-9		1				
016	419135-0	Légterelő		1				
017	526214-8	Állórész		1				
C10	654197-3	Gyűrű szénkefetartóhoz 9077-79		2				
C20	654502-4	Csatlakozó P-2 654502-4		2				
018	266329-6	Csavar 5x60		2	*			
018-1	266044-2	Önmetsző csavar M5x60*	O	2				
019	154671-6	Motorház kompl.		1				
C10	643712-8	Szénkefetartó 9077-79F/SF		2				
020	643700-5	Szénkefetartó-sapka 7-18 64370		2				
021	191957-7	Szénkefe, CB-204 191957-7*		1				
022	867513-2	GA9020R NAME PLATE		1				
023	631944-9	Elektronika		1				
025	650107-8	Kapcsoló		1				
026	645088-9	Zajszűrő		1				
027	188844-9	Markolat		1				
C10	423404-3	SPONGE SHEET		1				
C20	451488-1	LENZ		1				
D10		INC. 32						
028	266385-6	Csavar 4x14		1	*			
028-1	266192-7	Önmetsző csavar M4x14	O	1				
029	687169-3	Szorító alátét		1				
030	695107-1	Kábel		1				
031	682560-0	Kábelvédő 10 682560-0*		1				
032	188844-9	Markolat		1				
C10	423404-3	SPONGE SHEET		1				
C20	451488-1	LENZ		1				
D10		INC. 27						
033	266374-1	Csavar 4x25		4	*			

Tétel	Cikkszám	Megnevezés	Átala	Menny.	N/O	Opc 1	Opc 2	Megjegyzés
033-1	265999-8	Önmetsző csavar M4x25	O	4				
034	213062-1	O-gyűrű 9 AN7000		1				
035	256491-5	Csapszeg		1				
036	263002-9	Gumi csapszeg 4 263002-9		1				
037	211061-7	Golyóscsapágy 6000LLB 211061-7		1				
038	227491-2	Tányérkerék		1				
039	265120-9	Csavar M5x16		3				
040	285724-1	Csapágyrögítő lemez		1				
041	211278-2	Golyóscsapágy 6203DDW 211278-2		1				
042	213760-7	O-gyűrű 78 HR2010		1				
043	318377-2	Csapágház GA7040/9020		1				
044	265541-5	Csavar M6X22		4				
045	158206-5	Tengely		1				
C10	345629-8	Tömítés 25		1				
047	122891-0	Védőburkolat		1				
C10	213017-6	O gyűrű 6mm		1	*			
C11	213775-4	O-RING 7	O	1				
C20	265198-2	Csavar M8*25 GA70-90		1				
048A	224415-9	Belső illesztőperem		1				
048B	122444-5	Belső illesztőperem 47 mm 9077		1				
048C	122444-5	Belső illesztőperem 47 mm 9077		1				
049	224543-0	Biztosítóanya 14-45/DIN 9077-7		1				
050	233946-7	RING SPRING 15		1				
051	819357-6	CLEAR LABEL		1	*			
051-1	804Y42-4	CLEAR LABEL	<	1				
A01	152539-0	Oldalfogantyú 36 9047-9069/F/S		1				
A02	782407-9	Körmöskulcs sarokcsiszolóhoz (kereszt)		1	*			
A02-1	197610-3	LOCK NUT WRENCH 35 SET	O	1				
A03C	824878-5	PVC hordtáska		1	*			
C10	163455-1	Csat GA9020		2	*			
A03-1C	824958-7	PVC hordtáska	<	1				
C10	163455-1	Csat GA9020		2				
A04C	819443-3	GA9020RFK MODEL NO. LABEL		1				